

INSTRUKCJA

fixed normal



1. Pokazany w instrukcji model jest tylko przykładowym wzorem i nie ukazuje dokładnego wyglądu mebla.

2. Konieczne jest składanie łóżka we dwie osoby z zachowaniem ostrożności.

3. W zależności od wybranego modelu łóżko składa się z:

BOX 1 lub 2 szt

MATERAC 1 lub 2 szt

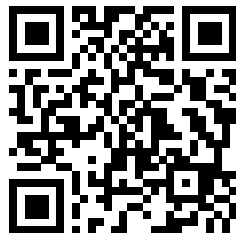
TOPPER 1 szt

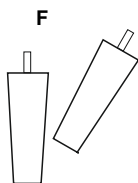
ZAGŁÓWEK 1 szt

PRZEDNÓŻEK 0 lub 1 szt

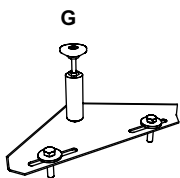
DEKORACYJNA NOGA 4 szt

NOGA ŚRODKOWA 0 lub 2 szt



1

F



G

Łóżko podwójne

Obie części łóżka przygotuj
w ten sam sposób:

F DEKORACYJNE NOGI x 4 szt. 100 mm lub 170 mm

G NOGA ŚRODKOWA x 2 szt. (DLA 2 CZĘŚCI ŁÓŻEK)

Mocno dokręć śruby

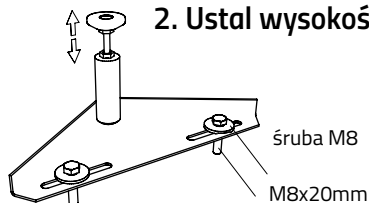
Nogi

Nie przykręcaj
śrub do końca

Głowa

**1. Ustawić wysokość
w zależności od wysokości nóg**

2. Ustal wysokość

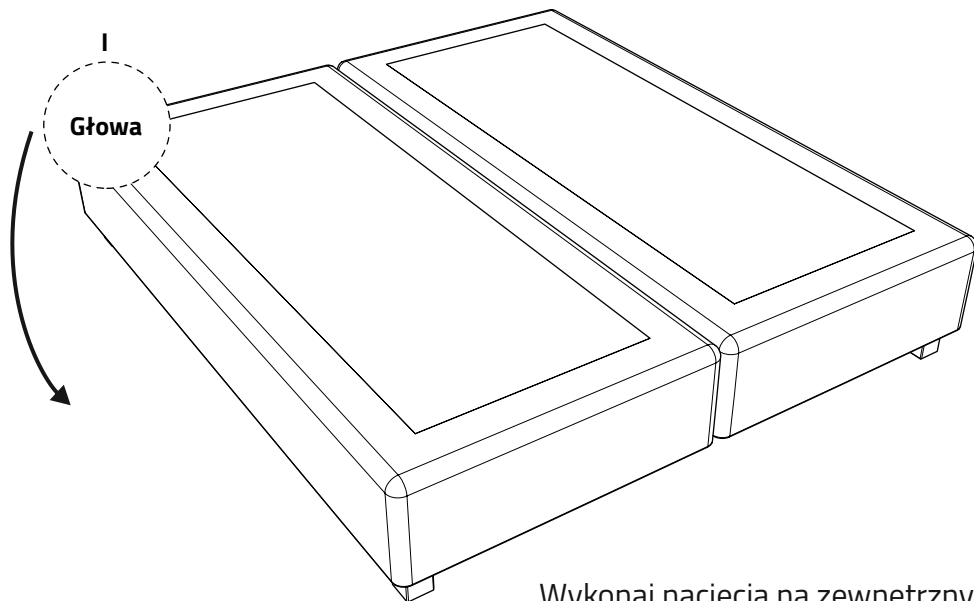


vicino
la culla dei sogni

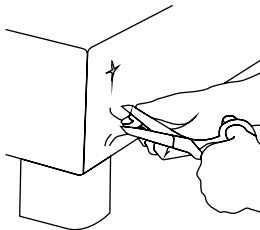
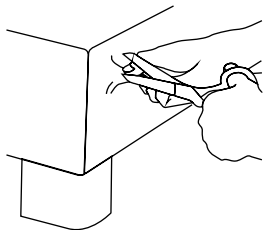
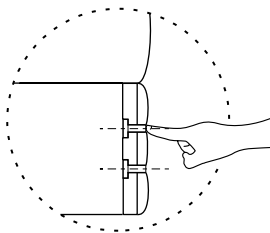
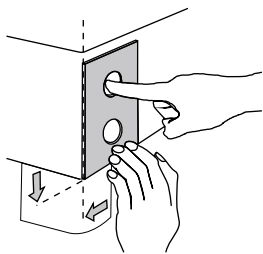
WWW.VICINO.EU

Przygotować oba łóżka
w ten sam sposób:

2

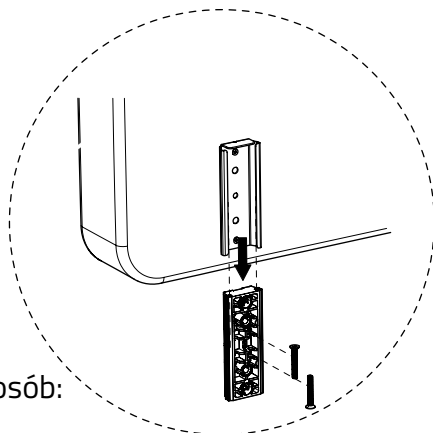
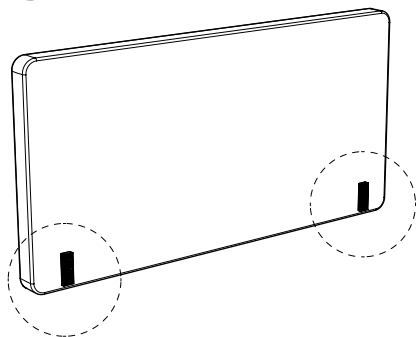


Wykonaj nacięcia na zewnętrznych
rogach łóżek od strony głowy, jak
pokazano na stronie



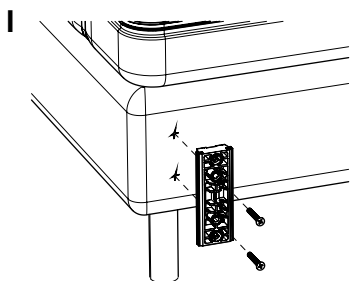
3

Rozpakuj zagłówek i postępuj zgodnie z rysunkiem



Przygotować oba łóżka w ten sam sposób:

I. Zamontować uchwyty zagłówek w przygotowanych otworach łóżka.



II. Wsunąć zagłówek do przymocowanych wsporników

