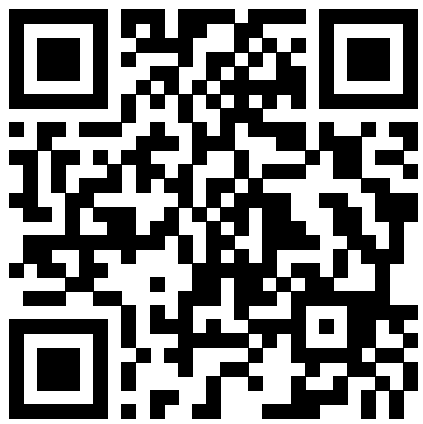
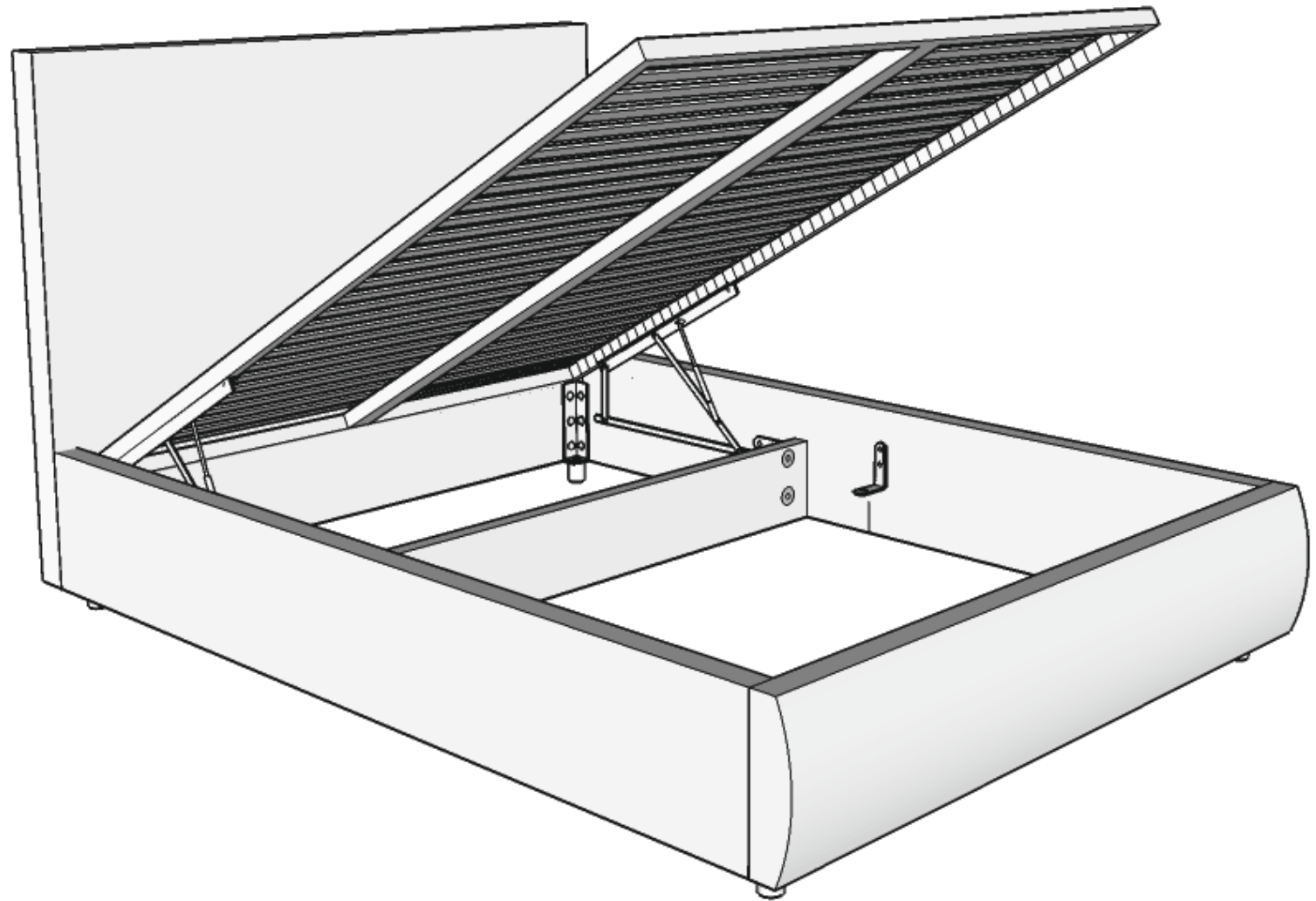


# INSTRUKCJA MONTAŻU ŁÓŻKA

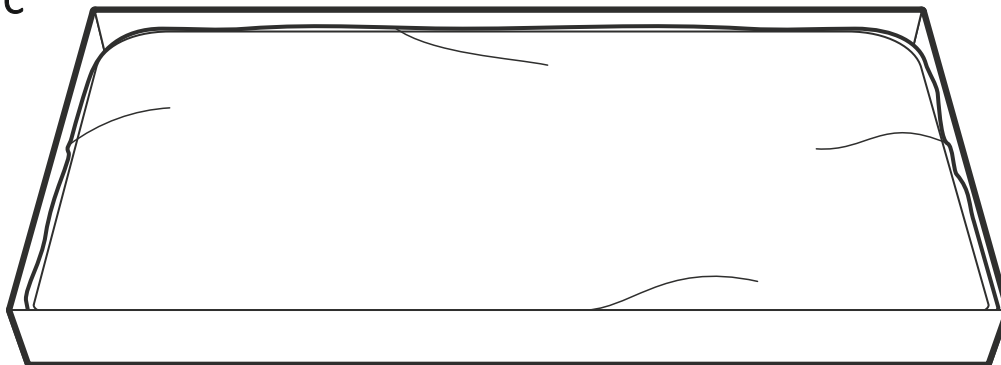
## LOS STORAGE



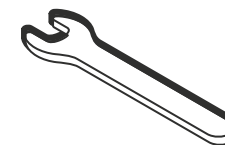
[www.vicino.eu/instrukcje](http://www.vicino.eu/instrukcje)



### PACZKA C

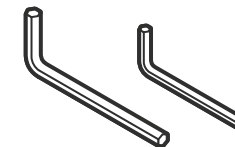


### NARZĘDZIA ZAWARTE W PACZCE



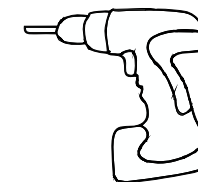
2 szt

klucz „10” and „13” imbus M4/M5



2 szt

### NARZĘDZIE POTRZEBNE

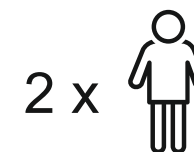
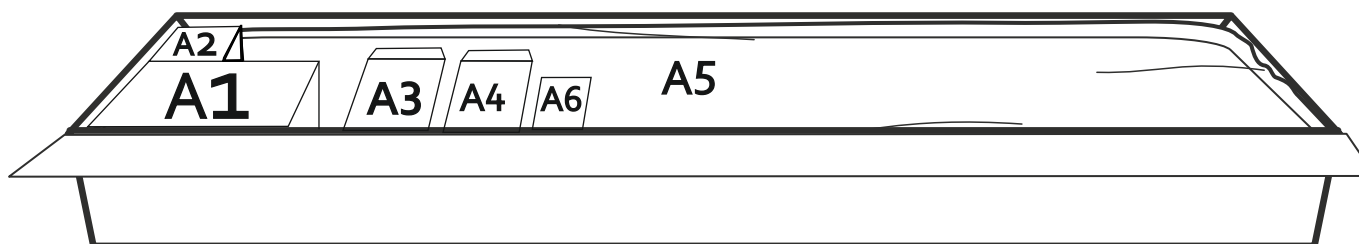


wkrętarka

### PACZKA B (RAMA)



### PACZKA A



min dwie osoby

### WAŻNE !

Przy łączeniu poszczególnych elementów prosimy nie dokręcać śrub do końca. Należy to zrobić, gdy wszystkie elementy są połączone.

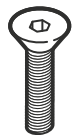
Uważać, aby nie zabrudzić części tapicerowanych łóżka. Wszystkie śruby są pokryte smarem. Upewnij się, że powierzchnia, na której pracujesz, jest czysta

### UWAGA!

Stelaż bez materaca samoczynnie podnosi się do góry

# PACZKA A

## PACZKA A1



24 szt  
M8 30mm



4 szt  
metalowe  
narożniki

## PACZKA A2



10 szt  
metalowe „L”



4 szt  
plastikowy  
łącznik



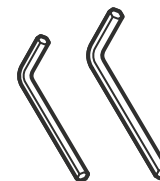
4 szt  
M6 30mm



20 szt  
M6 20 mm



10 szt  
M8 25 mm

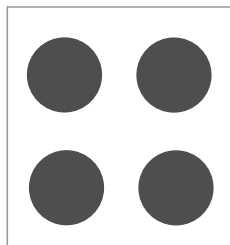


2 szt  
imbus M4/M5

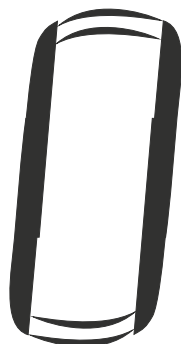
## PACZKA A3



4 szt  
nogi ze śrubami

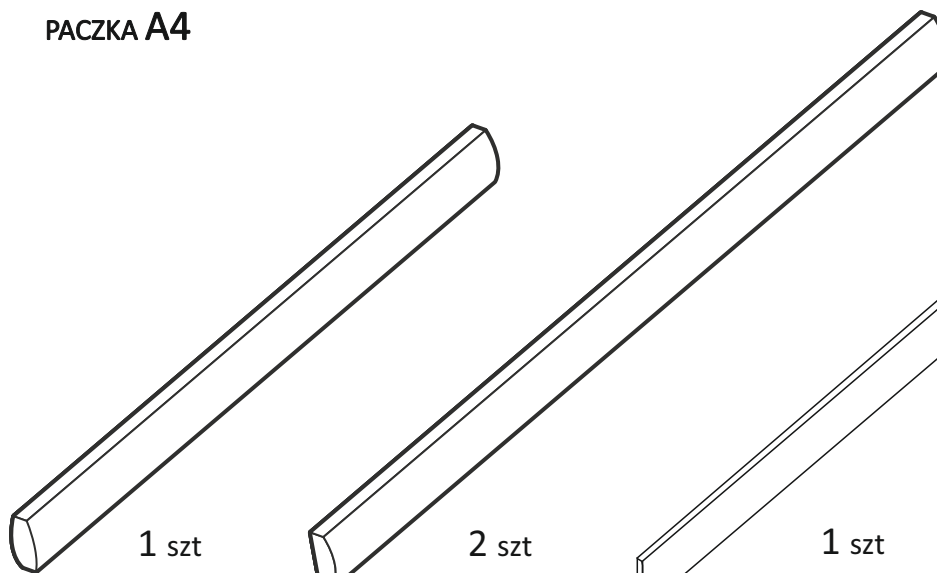


13 szt  
filcowe nakładki

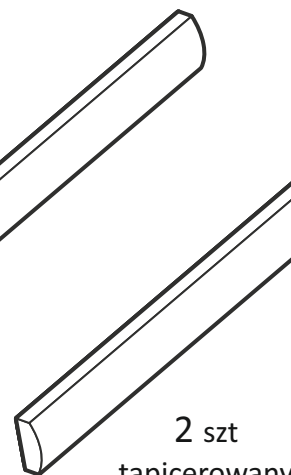


1 szt  
pas (uchwyt  
podnośnika)

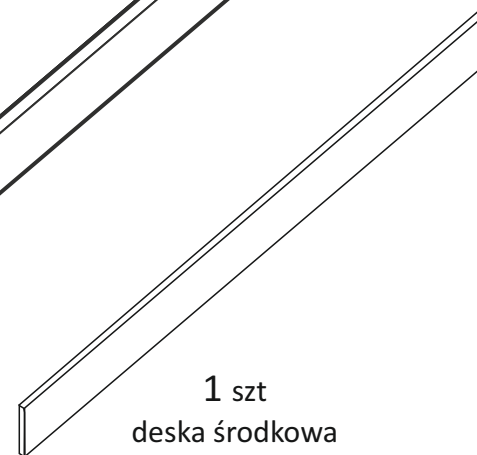
## PACZKA A4



1 szt  
Tapicerowany  
panel przedni

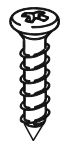


2 szt  
tapicerowany  
panel boczny

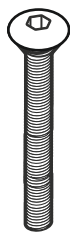


1 szt  
deska środkowa

# PACZKA B



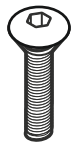
8 szt  
Wkręt do drewna  
25 mm



4 szt  
M8 50 mm



4 szt  
podkładka  
pod śrubę M8



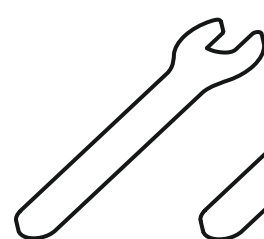
4 szt  
M8 25mm



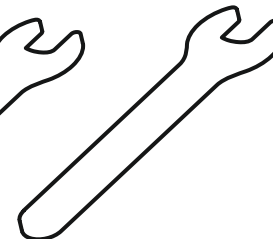
4 szt  
nakrętka  
M8



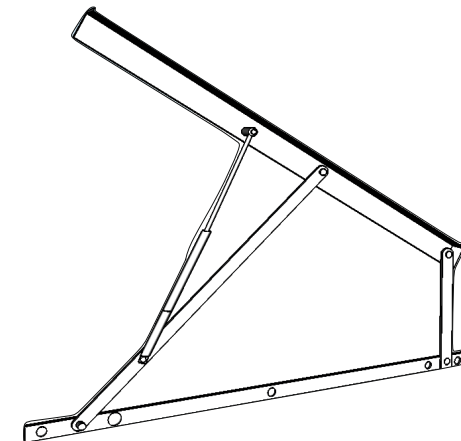
4 szt  
nakrętka  
samohamująca  
M6



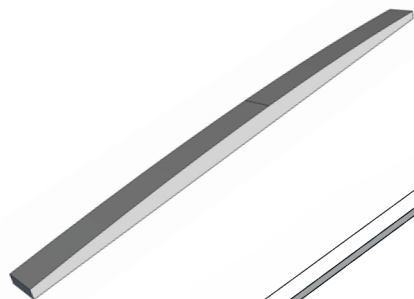
1 szt  
klucz „10”



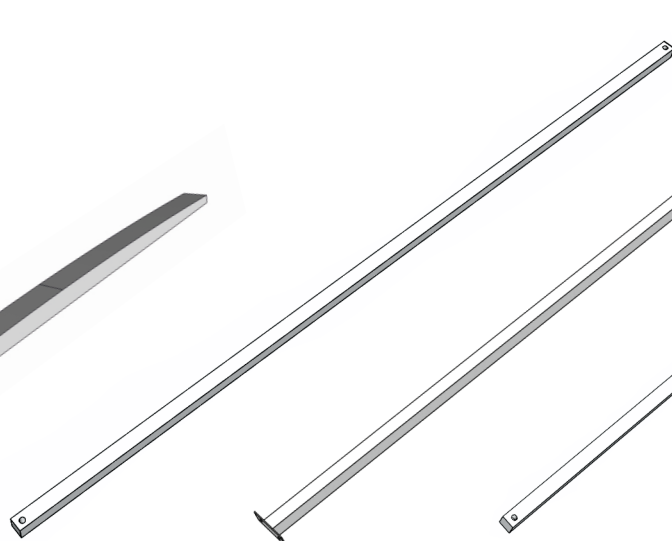
1 szt  
klucz „13”



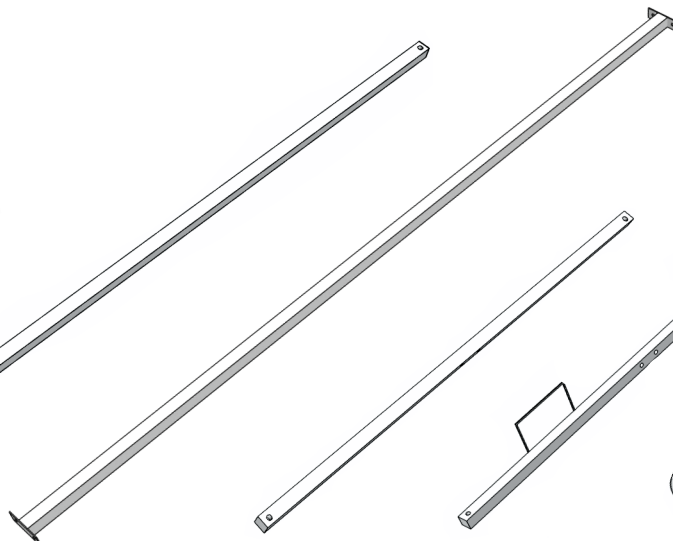
2 szt  
podnośnik gazowy



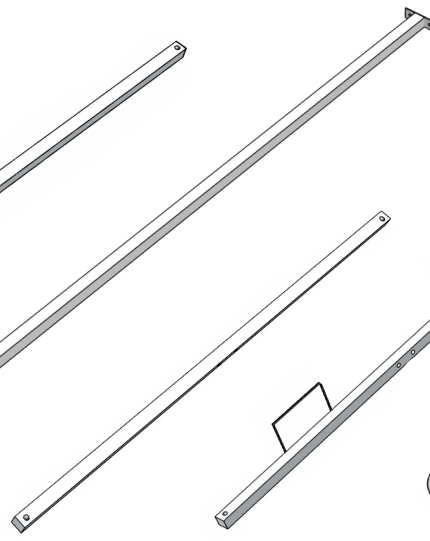
56 szt  
drewniane  
listewki



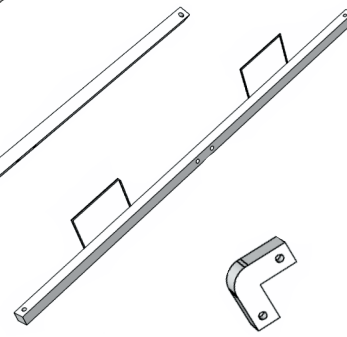
2 szt  
Metalowa  
listwa A



2 szt  
Metalowa  
listwa B



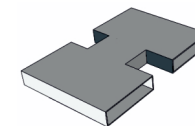
1 szt  
Metalowa  
listwa C



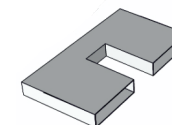
1 szt  
Metalowa  
listwa D



4 szt  
Plastikowe  
narożniki



14 szt  
Plastikowe nakładki  
do środkowej  
metalowej listwy B



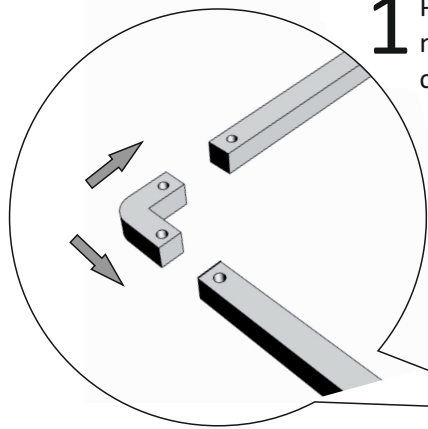
28 szt  
Plastikowe nakładki  
do bocznej  
metalowej listwy A



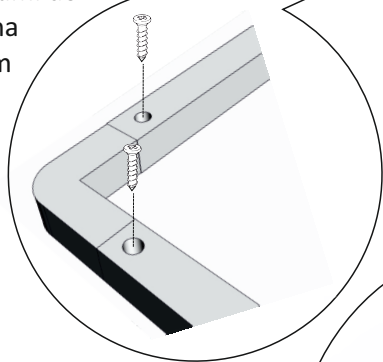
# PACZKA B

Ułóż części ramy jak na rysunku poniżej

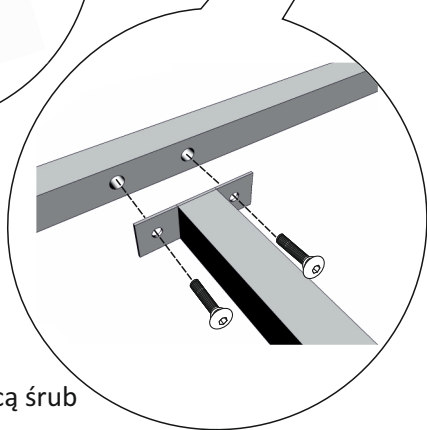
- 1** Połącz wszystkie 4 plastikowe narożniki z metalowymi częściami ramy



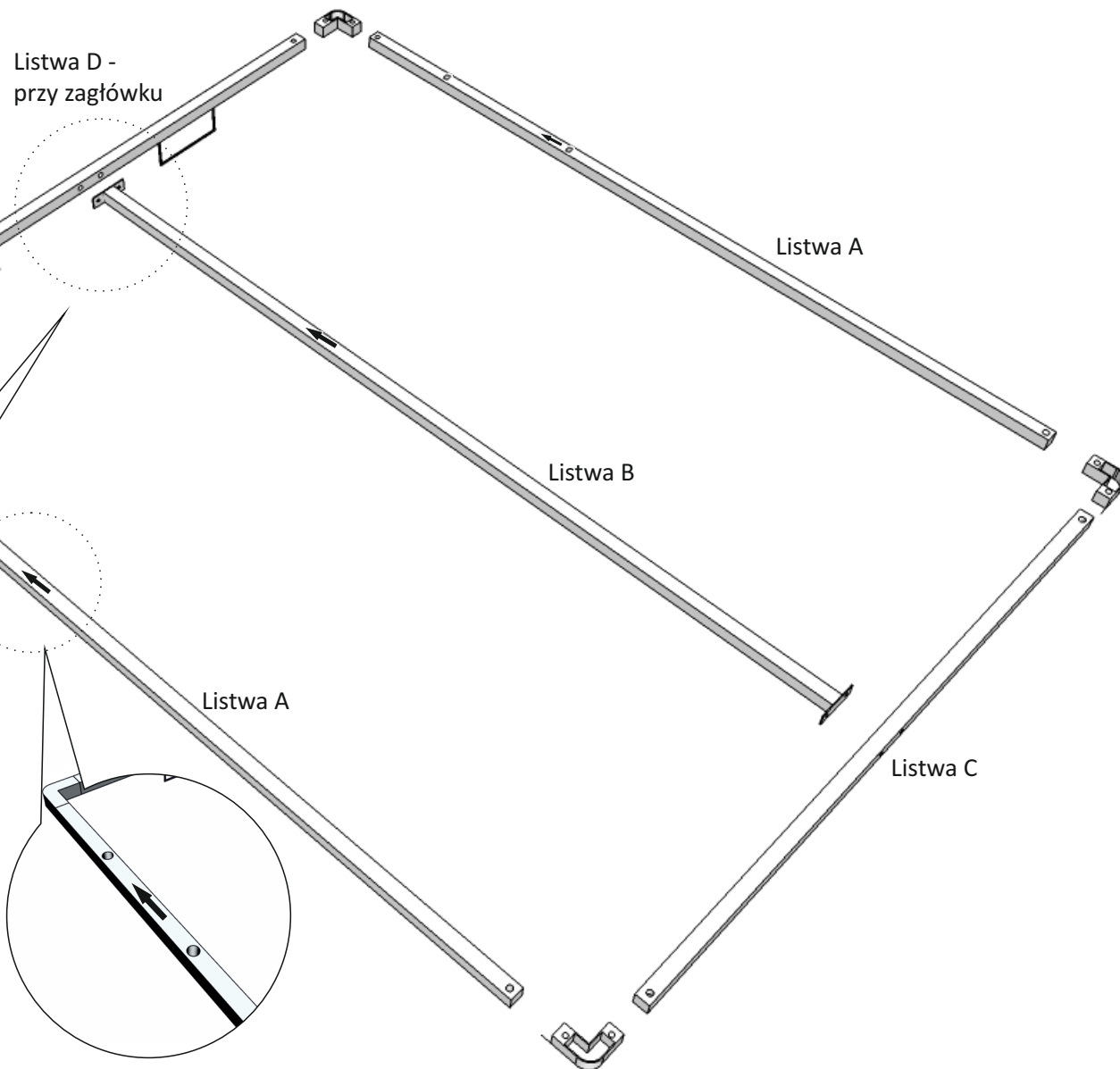
- 2** Skręć narożniki wkrętami do drewna 25 mm



- 3** Przymocuj szynę środkową za pomocą śrub



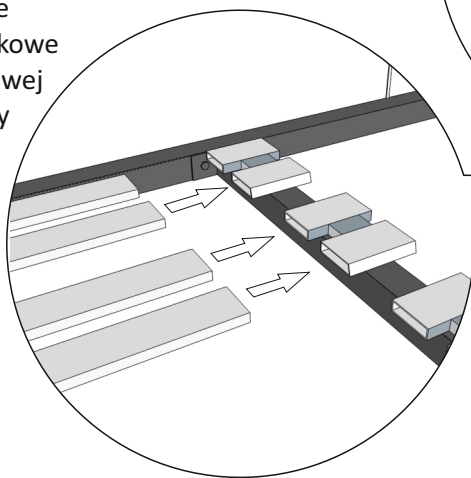
- 4** Pamiętaj! Strzałki na ramie muszą być skierowane w stronę zagłówka.



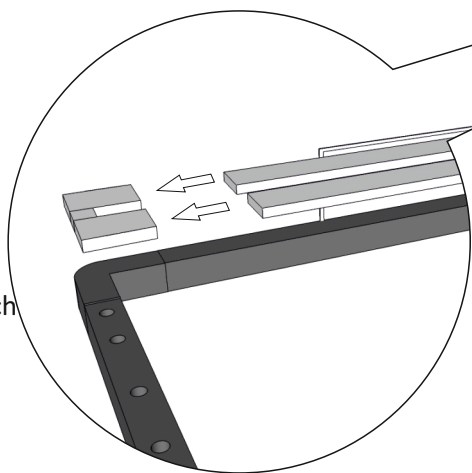
# PACZKA B

Odwróć stelaż „do góry nogami”

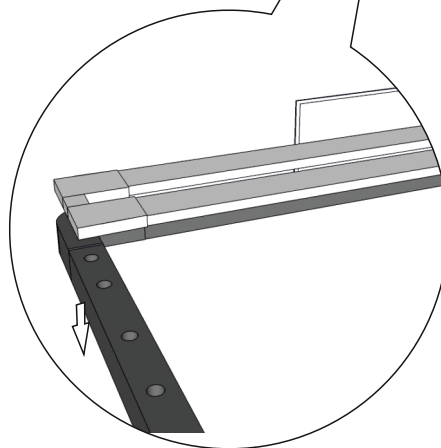
**2** Wsuń drewniane listewki w plastikowe części do środkowej metalowej listwy



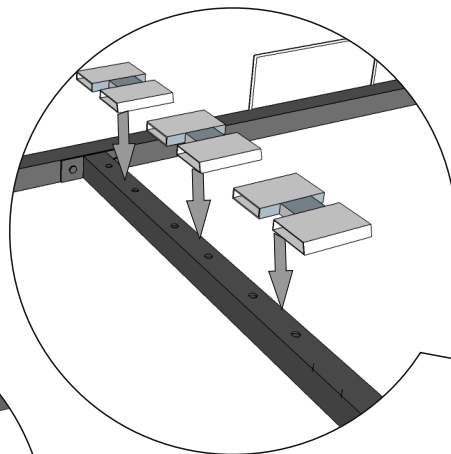
**3** Wciśnij poprzeczko połączone elementy do bocznych, plastikowych części



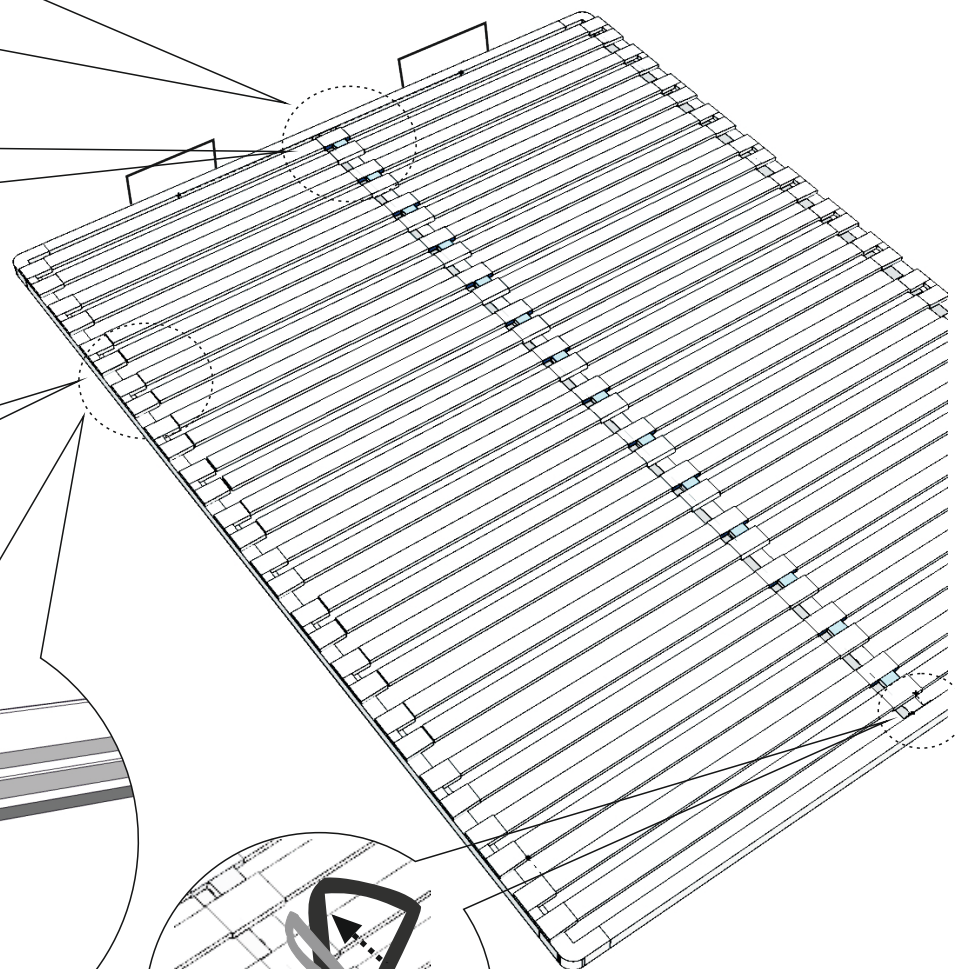
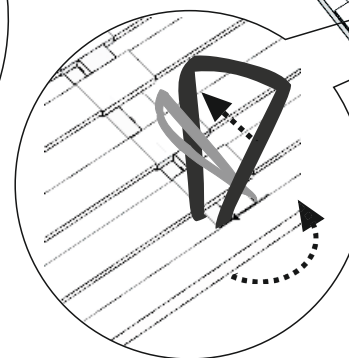
**4** Wciśnij połączone elementy do metalowej listwy bocznej



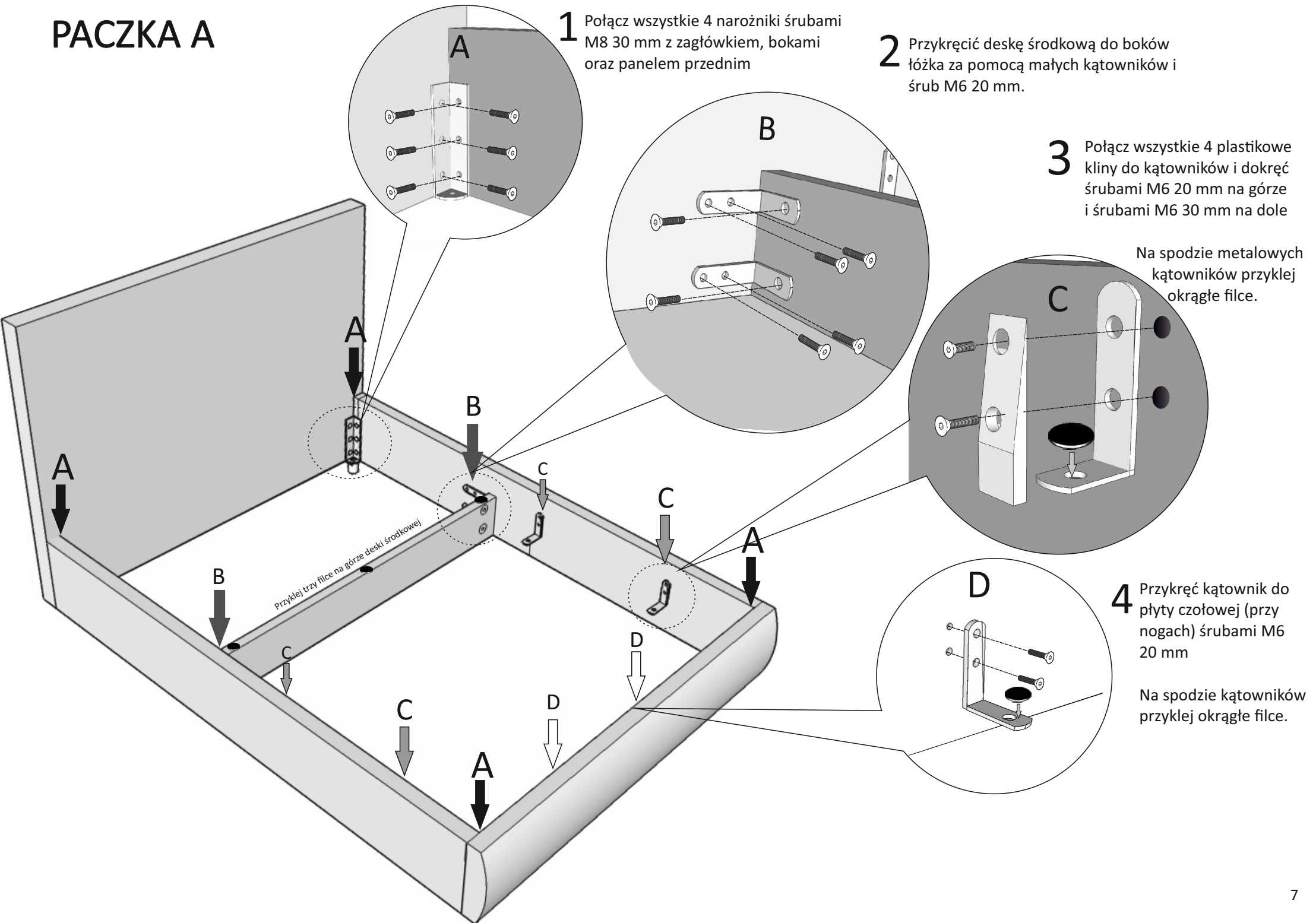
**1** Wkliknij wszystkie plastikowe części do środkowej metalowej listwy

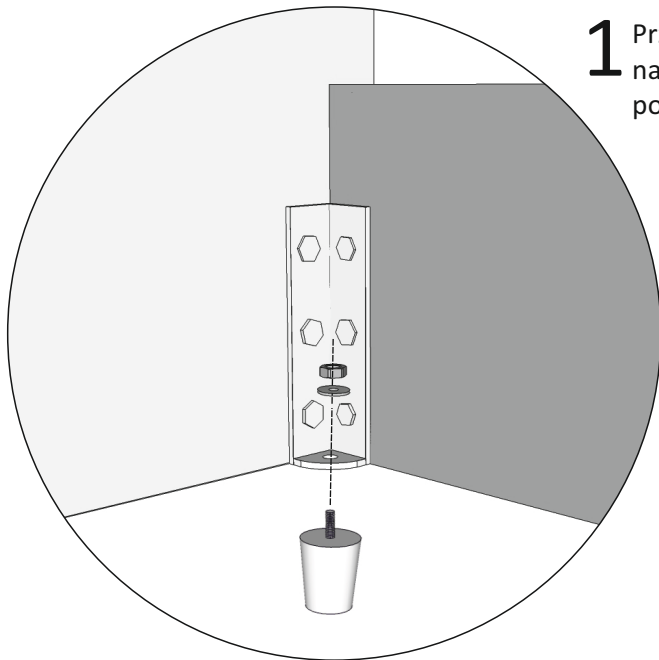


**5** Zawiąż wokół środkowej metalowej listwy pas do podnoszenia stelażu

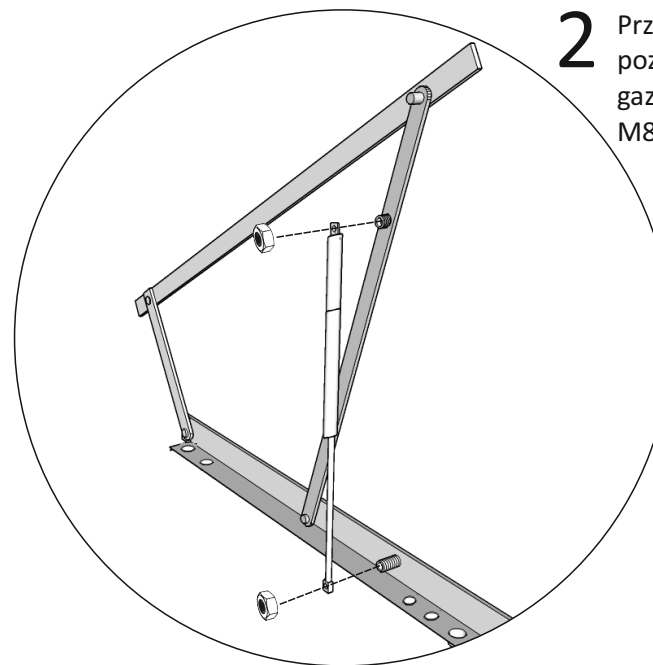


# PACZKA A

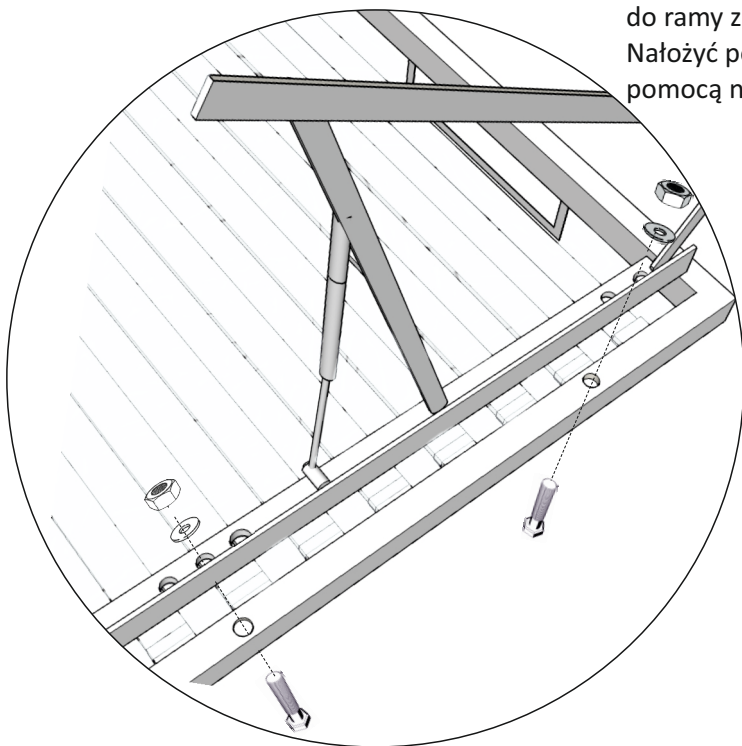




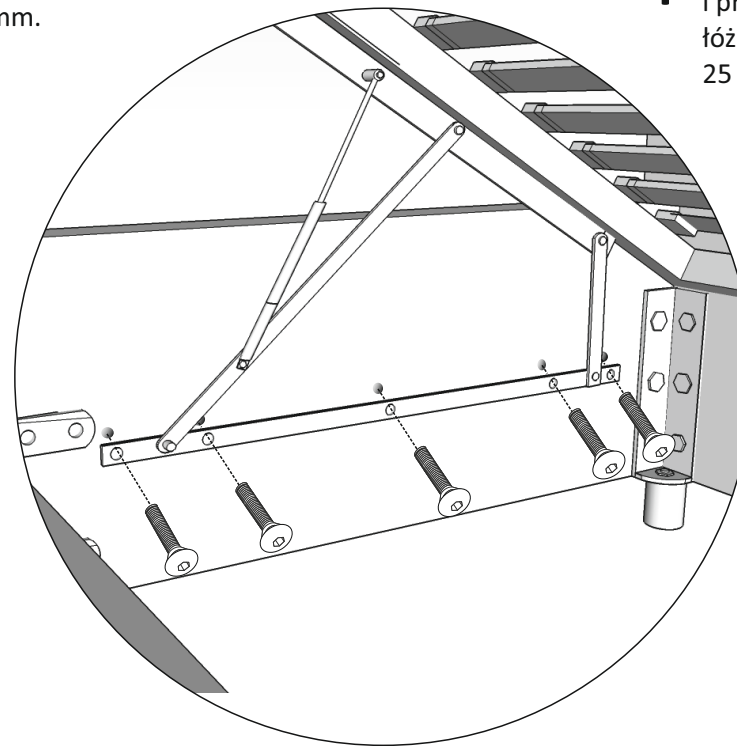
**1** Przymocuj nogę do metalowego narożnika. Pamiętaj o podkładce pod śrubę.



**2** Przymocuj cylinder do pozostałej części podnośnika gazowego za pomocą nakrętki M8.



**3** Odwróć ramę listwy do góry nogami. Przykręć krótszą część podnośnika do ramy za pomocą śruby M8 50 mm. Nałożyć podkładkę i przykręć za pomocą nakrętki M8



**4** Odwróć ramę, umieść ją na łóżku i przymocuj podnośnik do boków łóżka za pomocą pięciu śrub M8 25 mm.

**REMEMBER**  
to do it with minimum two persons

**ATTENTION!**  
The frame without the mattress rises to the top