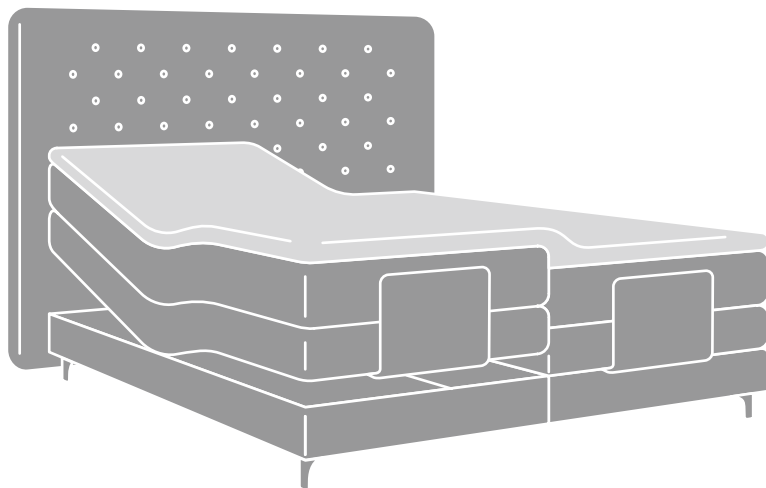


# INSTRUCTION - INSTRUCCJA

## motion normal



Pokazany w instrukcji model jest tylko przykładowym wzorem i nie ukazuje dokładnego wyglądu mebla.

Konieczne jest składanie łóżka we dwie osoby z zachowaniem ostrożności.

W zależności od wybranego modelu łóżko składa się z:

ŁÓŻKO Z SILNIKIEM 1 lub 2szt

MATERAC 1 lub 2szt

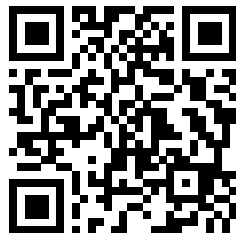
TOPPER 1szt

ZAGŁÓWEK 1szt

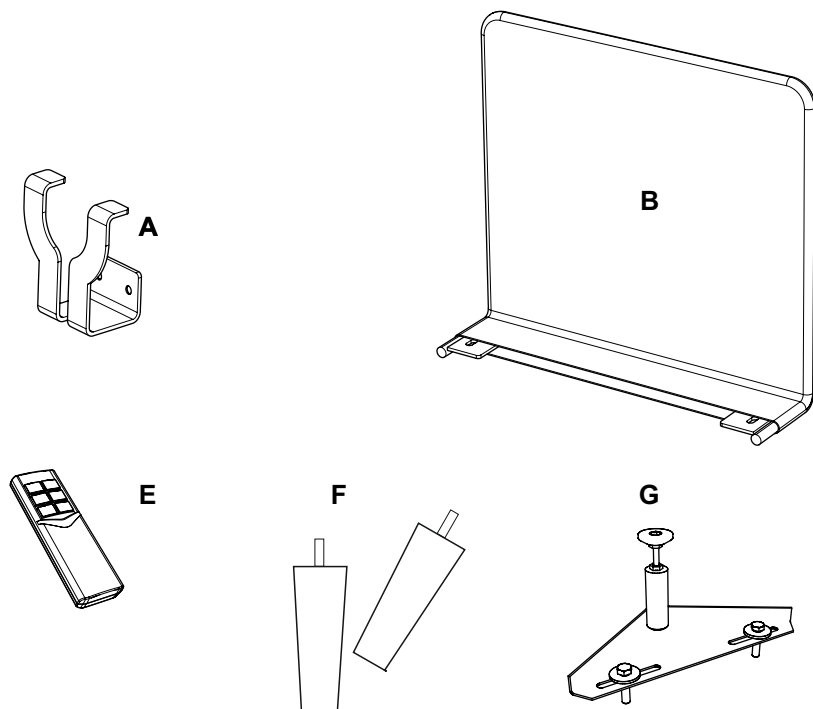
PRZEDNÓŻEK 0 lub 1szt

NOGA DEKORACYJNA 4szt

NOGA ŚRODKOWA 0 lub 2szt



[www.vicino.eu/instrukcje](http://www.vicino.eu/instrukcje)



**A** UCHWYT NA PILOTA x 2 szt

**B** PRÓG DO MATERACA x 2 szt

**C** 4 x 20 mm WKRĘTY DO DREWNA x 4 szt



**D** M6 x 20 mm ŚRUBA x 4 szt



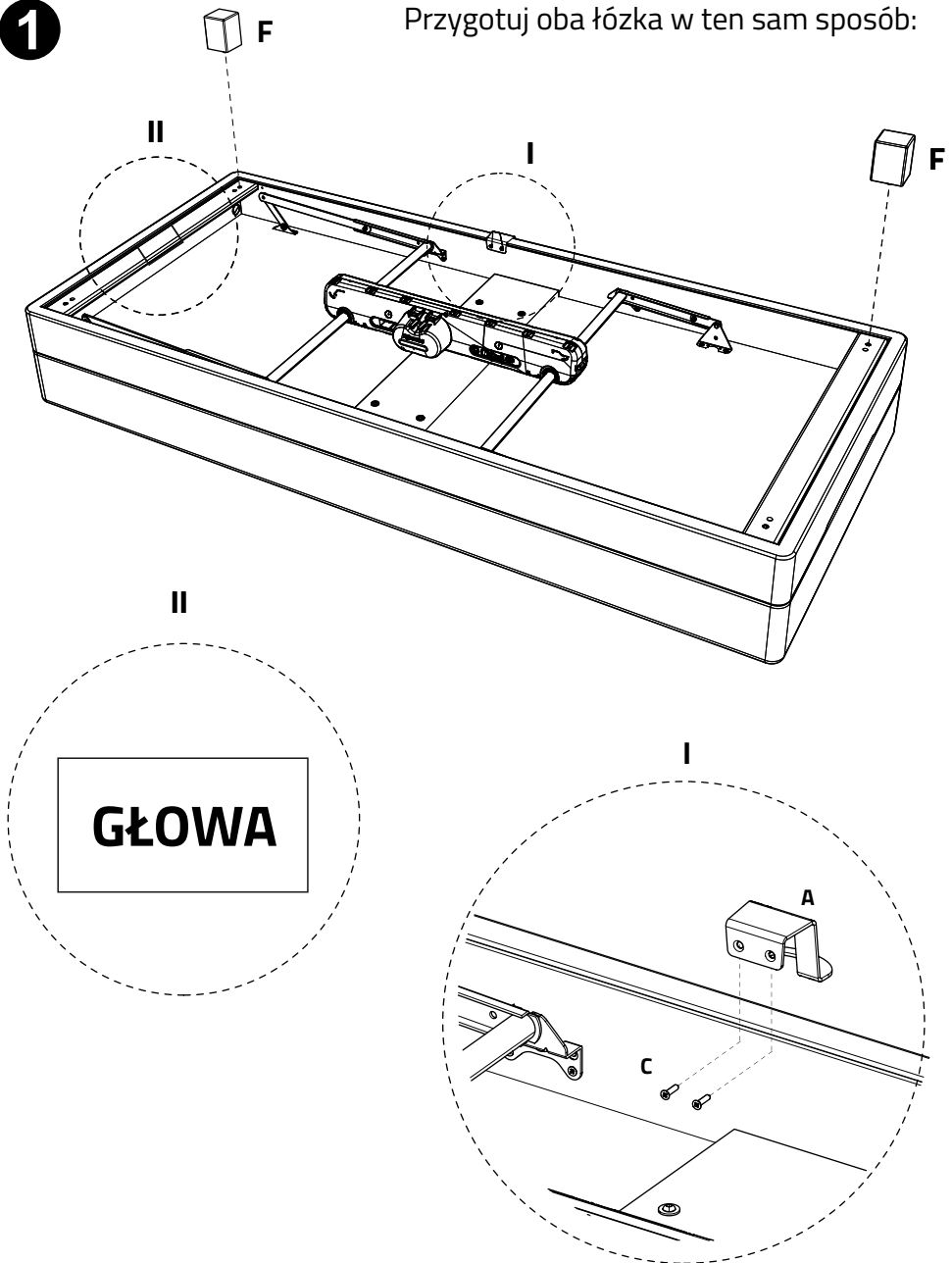
**E** PILOT BEZPRZEWODOWY x 2 szt

**F** NOGI DEKORACYJNE x 4 szt 100mm lub 170mm

**G** ŁĄCZNIK - NOGA ŚRODKOWA x 2 szt ( NA DWA ŁÓŻKA)

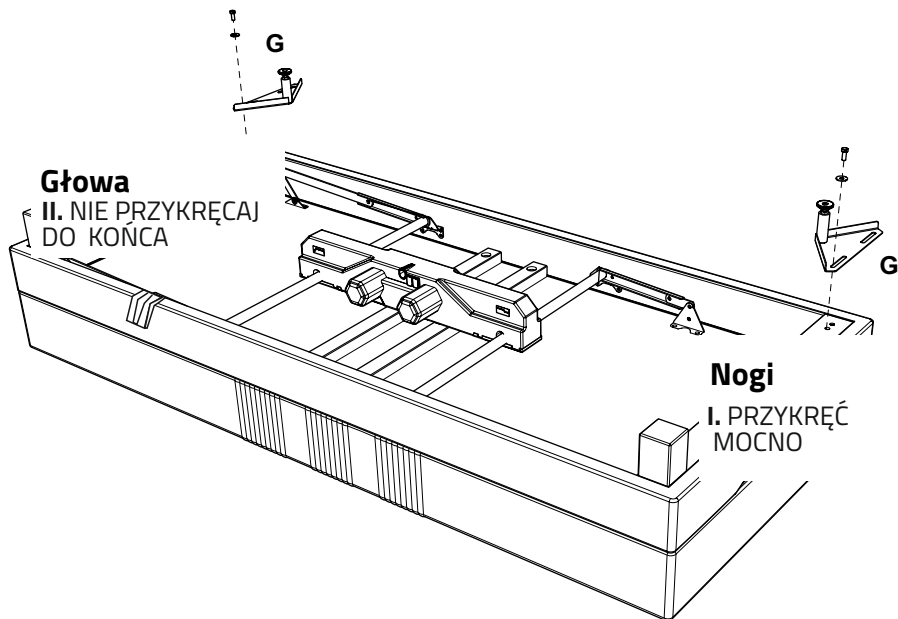
1

Przygotuj oba łóżka w ten sam sposób:

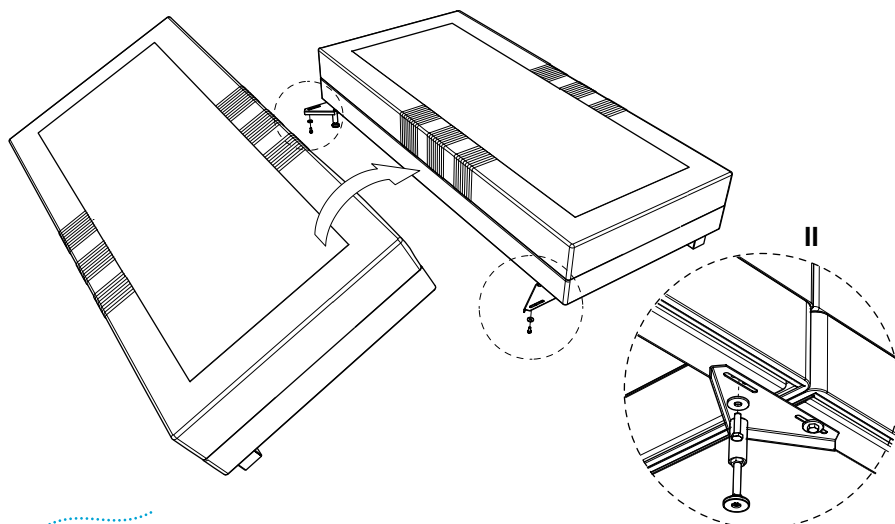


**2**

I Do jednego z łóżek przykręć oba elementy **G**.

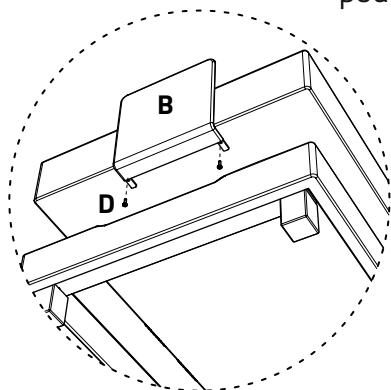


II Postaw łóżka na nogach i przykręć uchwyt **G** do drugiego z łóżek.

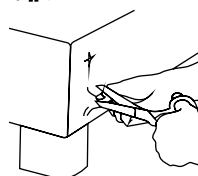
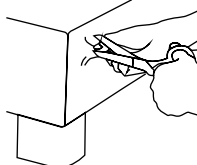
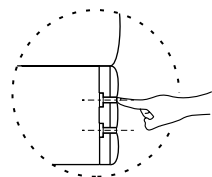
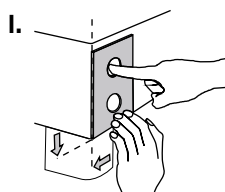
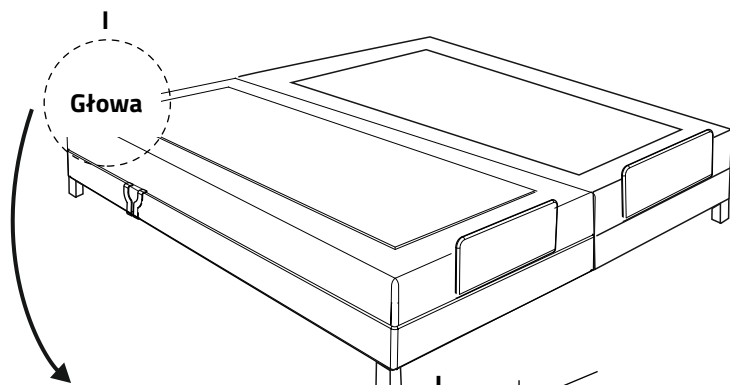


**3**

Przygotuj oba łóżka w ten sam sposób:  
Podłącz oba silniki do prądu i za pomocą pilota  
podnieś część pod nogi maksymalnie do góry.

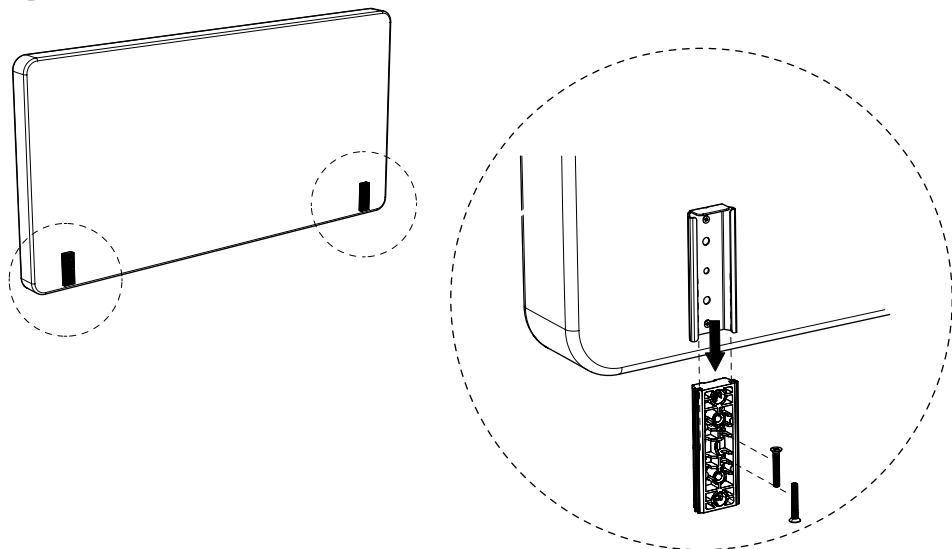


Przygotuj oba łóżka w ten sam sposób:  
Na zewnętrznych narożnikach łóżek od  
strony głowy wykonaj nacięcia jak na  
rysunku.



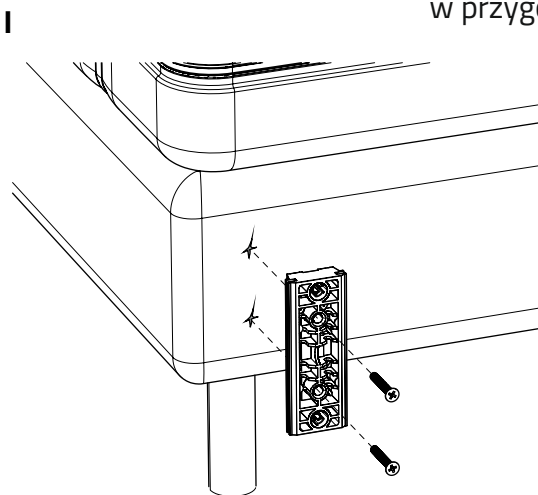
4

Rozpakuj zagłówek i postępuj zgodnie z rysunkiem.



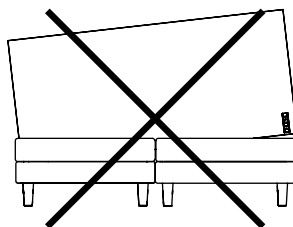
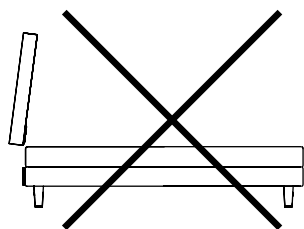
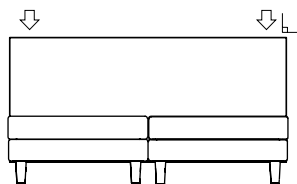
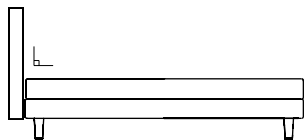
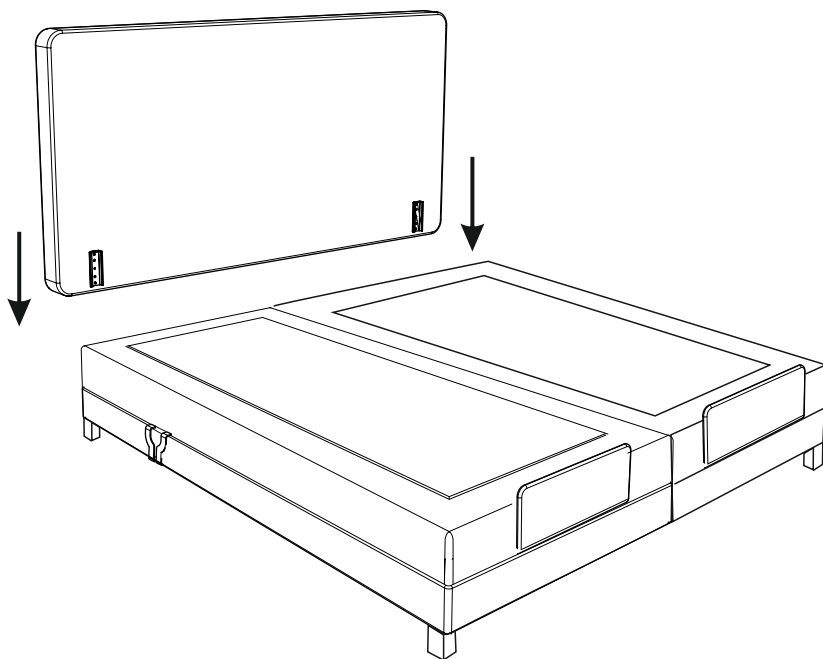
Przygotuj oba łóżka w ten sam sposób:

I. Zamontuj uchwyty zagłówek  
w przygotowanych otworach łóżka.



## II. Wsuń zagłówek w uchwyty zamontowane na łóżkach.

II



5

Ułóż materace na łóżkach, dla zachowania wszystkich walorów użytkowych, obracaj materac zarówno w płaszczyźnie nogi - głowa

jak i góra - dół co najmniej raz na miesiąc.

Materac posiada 7-strefowe sprężyny kieszeniowe we wszystkich kierunkach.

Na materacach ułóż topper czyli materac wierzchni.

Podłącz oba silniki do prądu.

**UWAGA!** ZAKAZ SIEDZENIA NA UNIESIONYCH CZĘŚCIACH ŁÓŻKA

