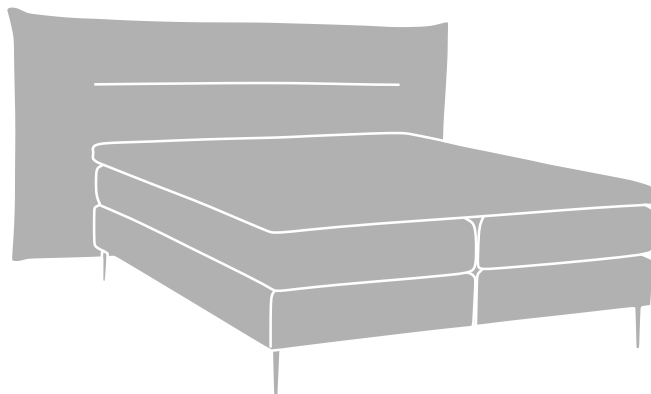


INSTRUKCJA

fixed slim



1. Pokazany w instrukcji model jest tylko przykładowym wzorem i nie ukazuje dokładnego wyglądu mebla.

2. Konieczne jest składanie łóżka we dwie osoby z zachowaniem ostrożności.

3. W zależności od wybranego modelu łóżko składa się z:

BOX 1 lub 2 szt

MATERAC 1 lub 2 szt

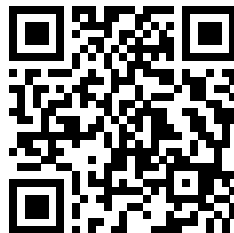
TOPPER 1 szt

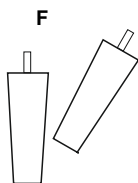
ZAGŁÓWEK 1 szt

PRZEDNÓŻEK 0 lub 1 szt

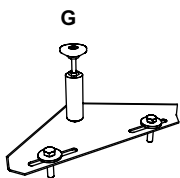
DEKORACYJNA NOGA 4 szt

NOGA ŚRODKOWA 0 lub 2 szt



1

F



G

Łóżko podwójne

Obie części łóżka przygotuj
w ten sam sposób:

F DEKORACYJNE NOGI x 4 szt. 170 mm

G NOGA ŚRODKOWA x 2 szt. (DLA 2 CZĘŚCI ŁÓŻEK)

Mocno dokręć śruby

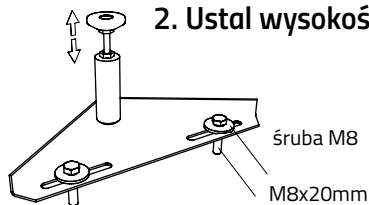
Nogi

Nie przykręcaj
śrub do końca

Głowa

2. Ustal wysokość

**1. Ustawić wysokość
w zależności od wysokości nóg**



śruba M8

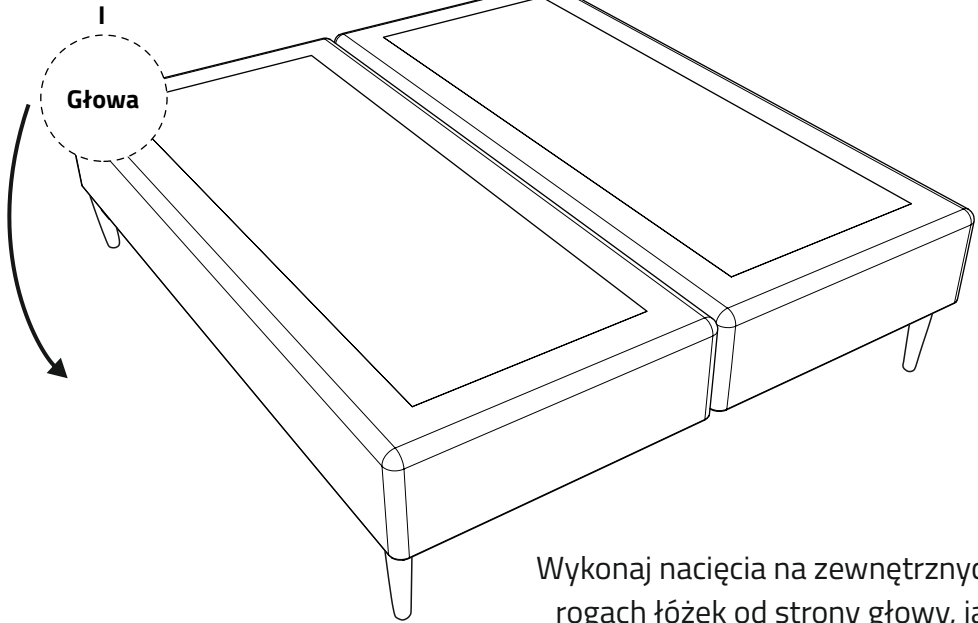
M8x20mm

vicino
la culla dei sogni

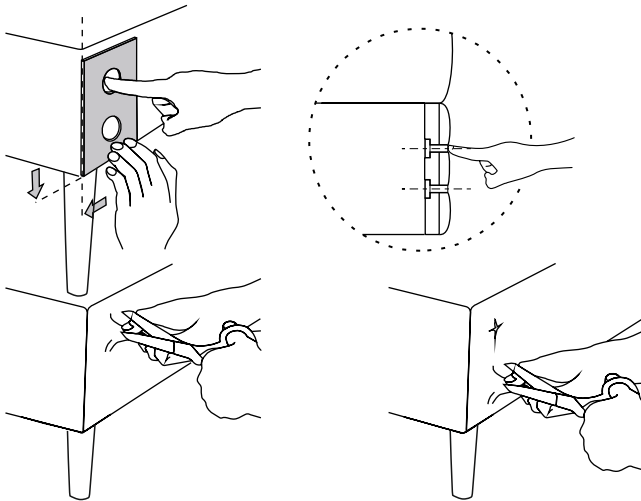
WWW.VICINO.EU

Przygotować oba łóżka
w ten sam sposób:

2

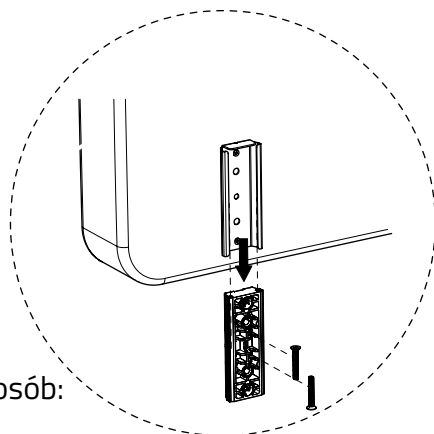
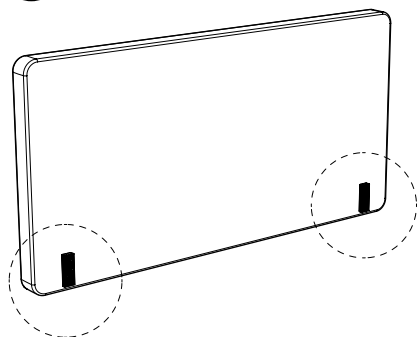


Wykonaj nacięcia na zewnętrznych
rogach łóżek od strony głowy, jak
pokazano na stronie



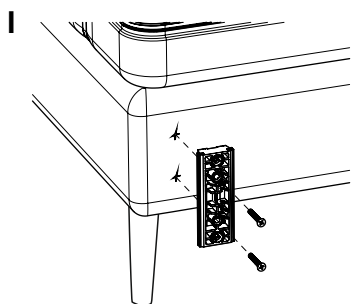
3

Rozpakuj zagłówek i postępuj zgodnie z rysunkiem

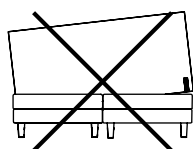
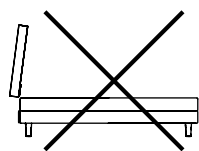
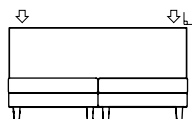
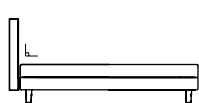
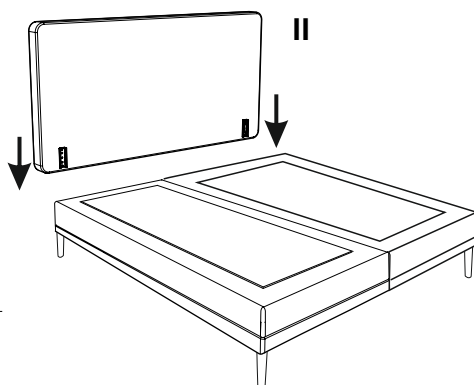


Przygotować oba łóżka w ten sam sposób:

I. Zamontować uchwyty zagłówka w przygotowanych otworach łóżka.



II. Wsunąć zagłówek do przymocowanych wsporników



vicino
la culla dei sogni

WWW.VICINO.EU