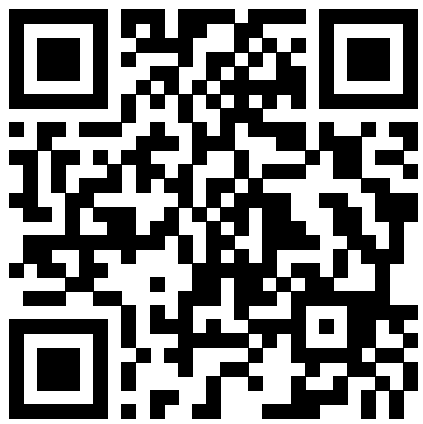
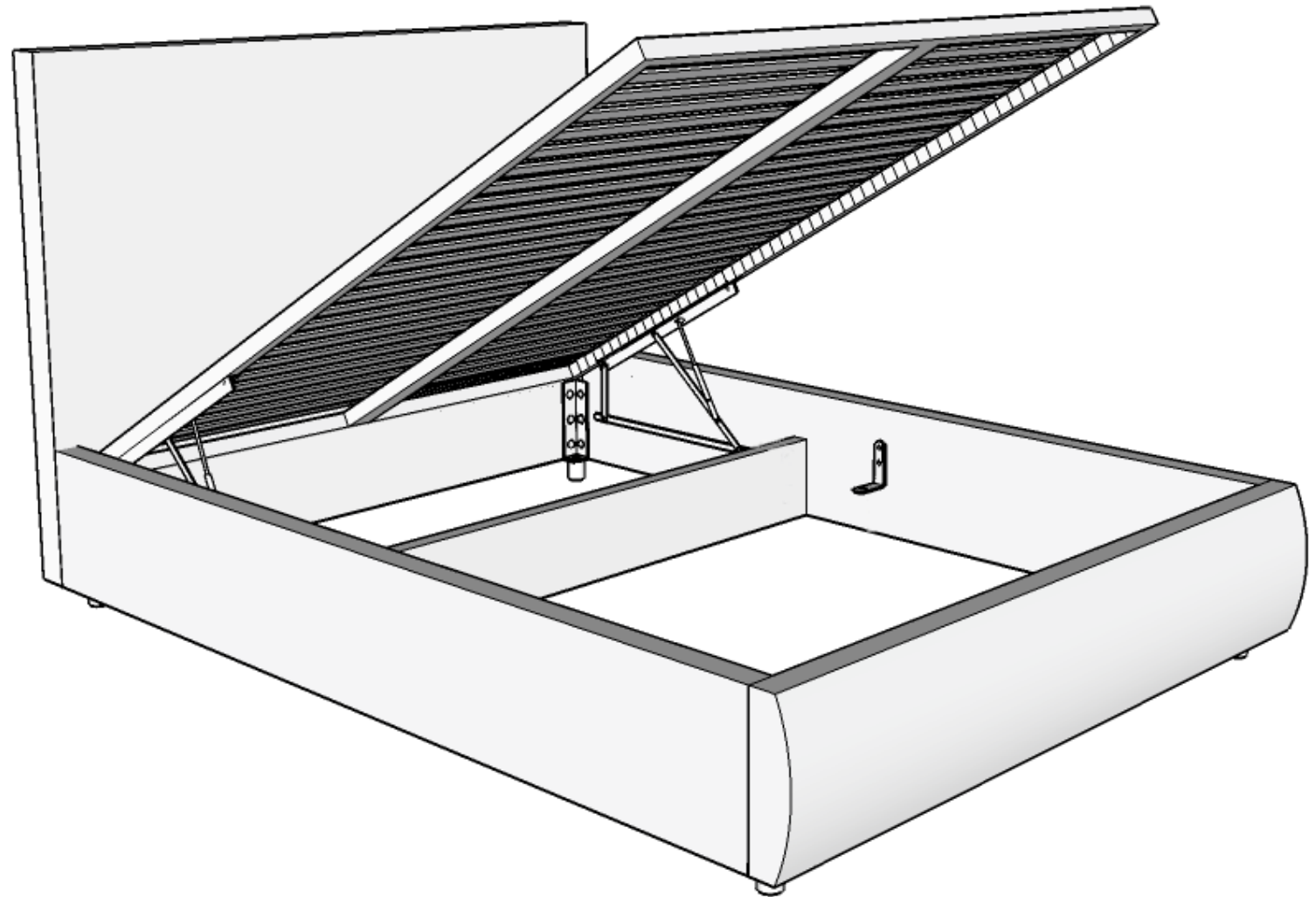


INSTRUKCJA MONTAŻU ŁÓŻKA

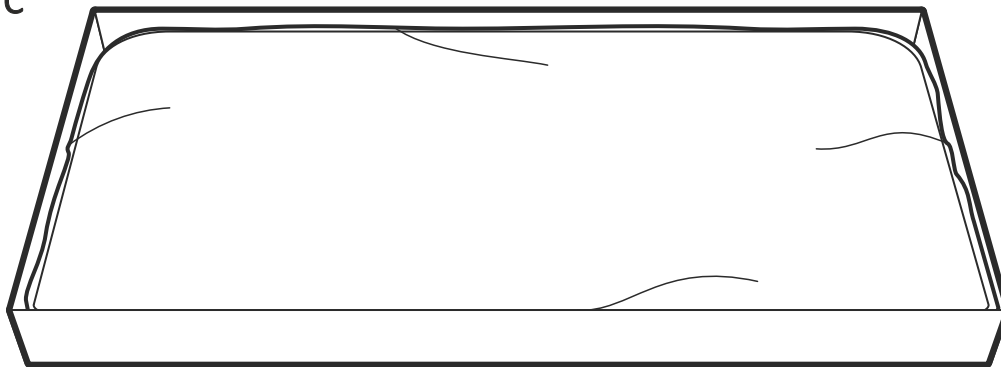
LOS STORAGE



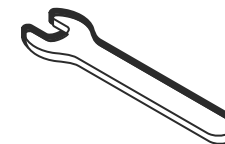
www.vicino.eu/instrukcje



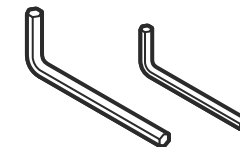
PACZKA C



NARZĘDZIA ZAWARTE W PACZCE



2 szt
klucz „10” and „13”

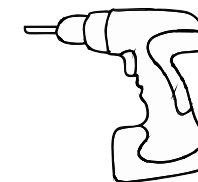


2 szt
imbus M4/M5

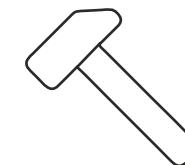
PACZKA B (RAMA)



NARZĘDZIE POTRZEBNE

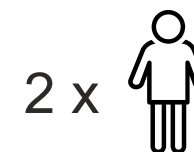
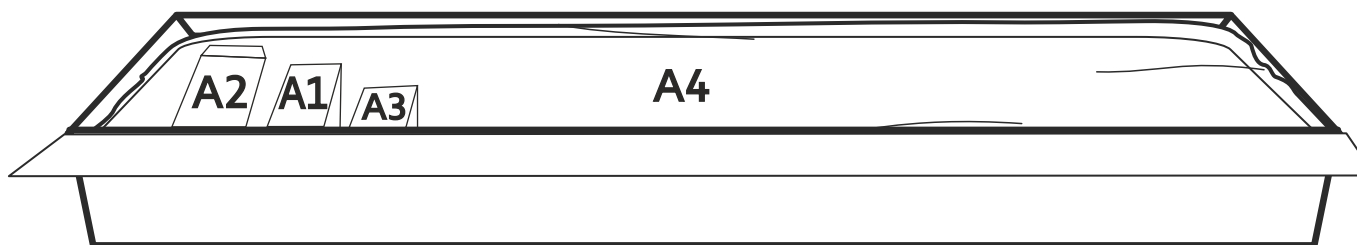


wkrętarka



młotek

PACZKA A



min dwie osoby

WAŻNE !

Przy łączeniu poszczególnych elementów prosimy nie dokręcać śrub do końca. Należy to zrobić, gdy wszystkie elementy są połączone.

Uważać, aby nie zabrudzić części tapicerowanych łóżka. Wszystkie śruby są pokryte smarem. Upewnij się, że powierzchnia, na której pracujesz, jest czysta

W modelu LOS ORE uszy i akcesoria do montażu znajdują się w zagłówku. Aby je wyjąć, należy rozpiąć zamek błyskawiczny.

UWAGA!

Stelaż bez materaca samoczynnie podnosi się do góry

PACZKA A

PACZKA A2



6 szt
Metalowe „L”



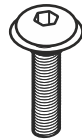
4 szt
Plastikowy
łącznik



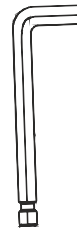
4 szt
M6 30mm



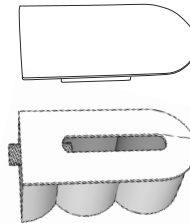
8 szt
M6 20 mm



10 szt
M8 25 mm



1 szt
imbus
z główką M4



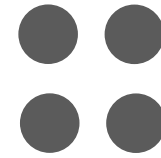
4 szt
łącznik
Cabineo z zaślepką



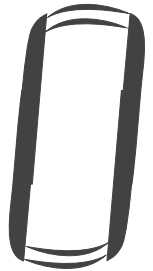
1 szt
Klucz „10”



1 szt
Klucz „13”



13 szt
filce



1 szt
Pas
(uchwyt podnośnika)

PACZKA A1



24 szt
M8 30mm



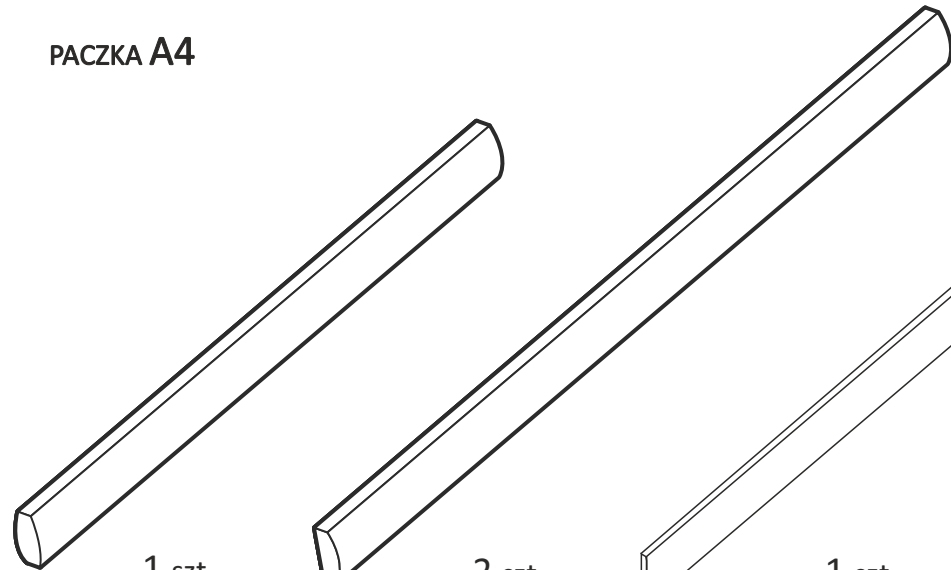
4 szt
Metalowe
narożniki

PACZKA A3

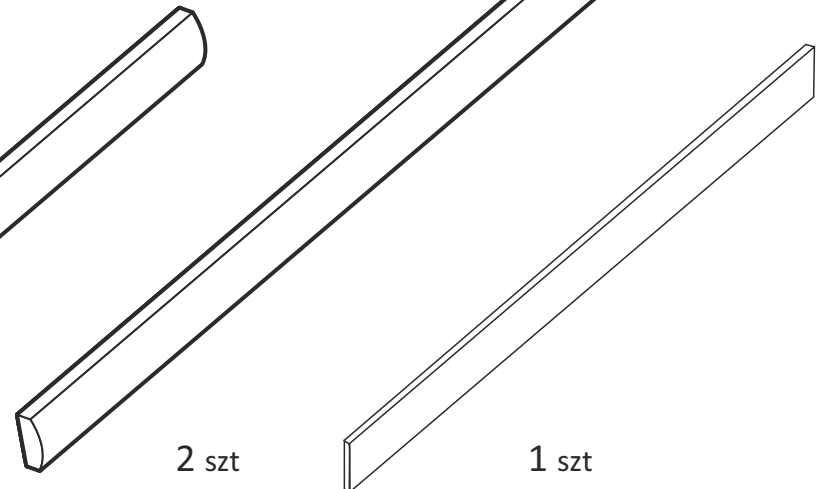


4 szt
Nogi ze śrubami

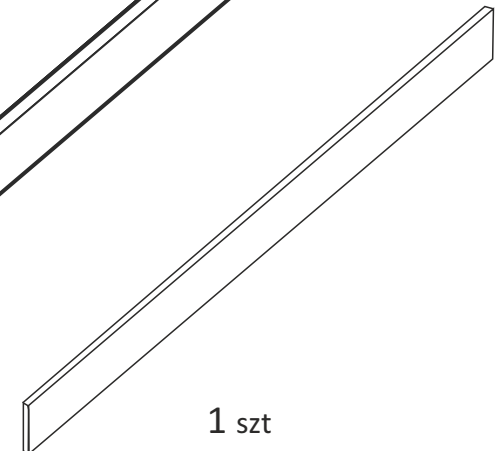
PACZKA A4



1 szt
Tapicerowany
panel przedni

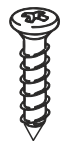


2 szt
Tapicerowany
panel boczny

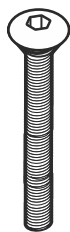


1 szt
Deska środkowa

PACZKA B



8 szt
Wkręt do drewna
25 mm



4 szt
M8 50 mm



4 szt
podkładka
pod śrubę M8



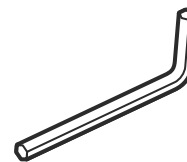
4 szt
M8 25mm



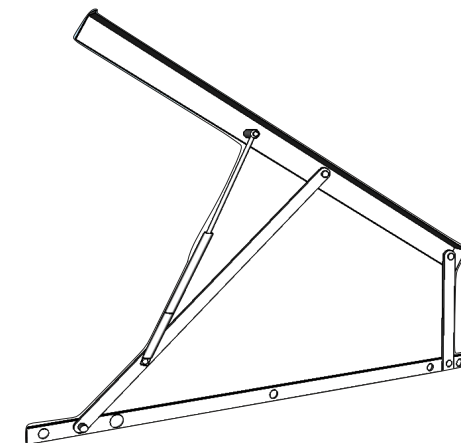
4 szt
nakrętka
M8



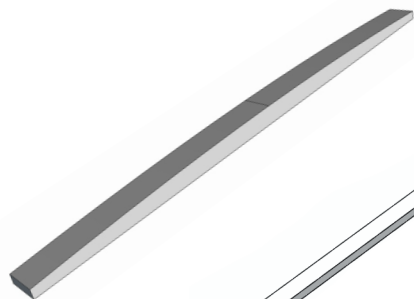
4 szt
nakrętka
samohamująca
M6



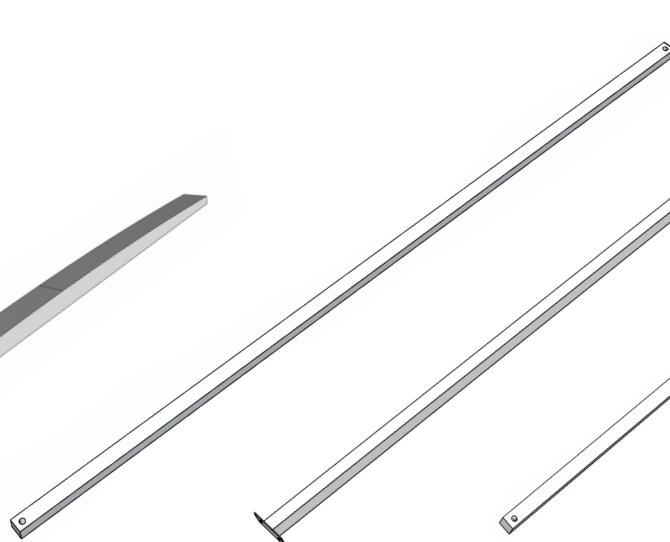
1 szt
Imbus M5



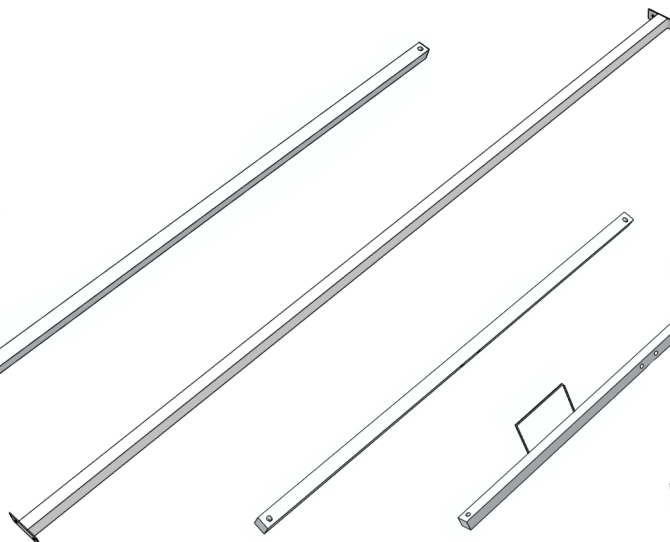
2 szt
podnośnik gazowy



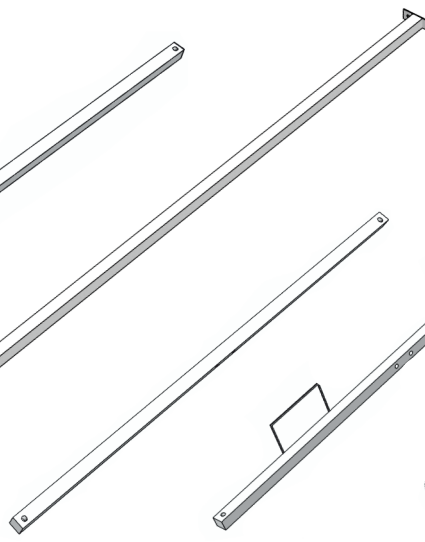
56 szt
drewniane
listewki



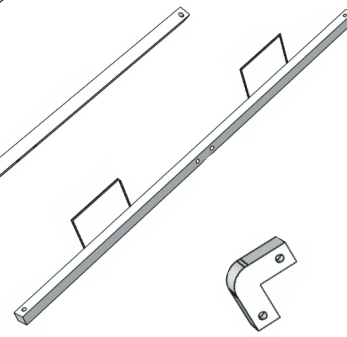
2 szt
Metalowa
listwa A



2 szt
Metalowa
listwa B



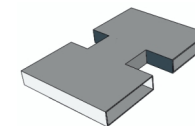
1 szt
Metalowa
listwa C



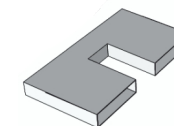
1 szt
Metalowa
listwa D



4 szt
Plastikowe
narożniki



14 szt
Plastikowe nakładki
do środkowej
metalowej listwy B

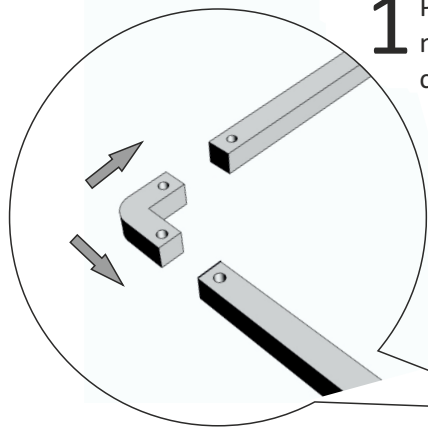


28 szt
Plastikowe nakładki
do bocznej
metalowej listwy A

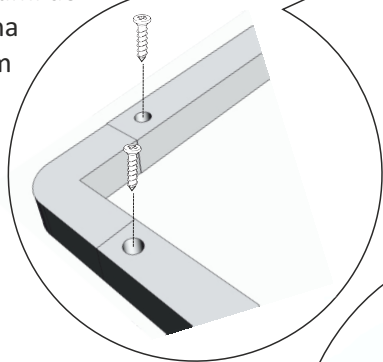
PACZKA B

Ułóż części ramy jak na rysunku poniżej

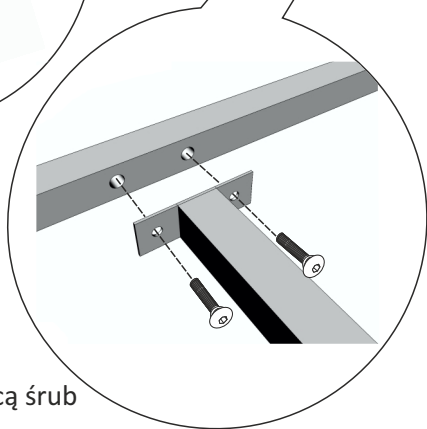
1 Połącz wszystkie 4 plastikowe narożniki z metalowymi częściami ramy



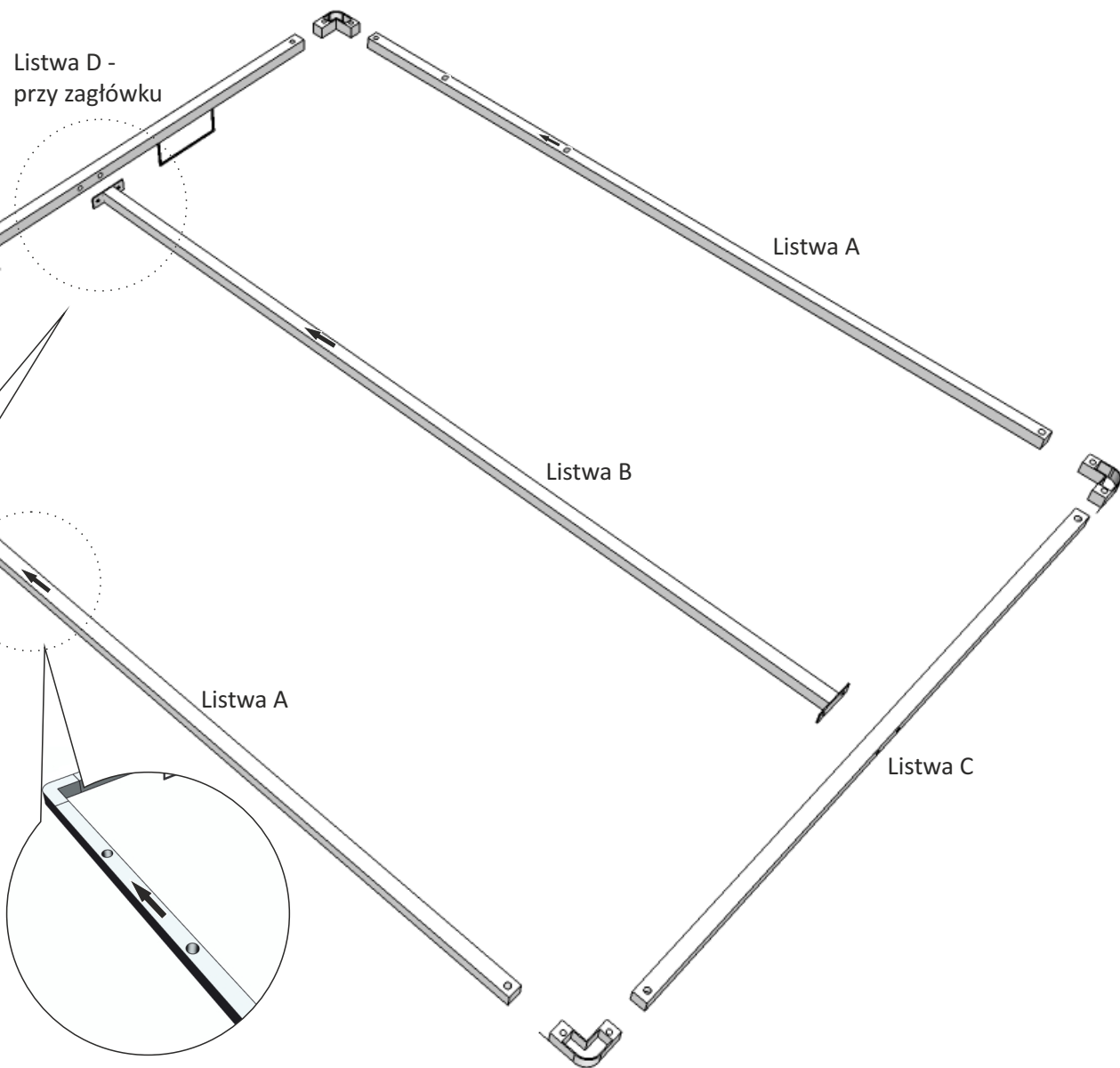
2 Skręć narożniki wkrętami do drewna 25 mm



3 Przymocuj szynę środkową za pomocą śrub



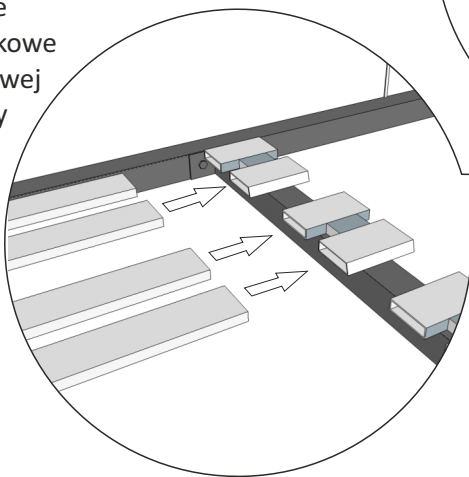
4 Pamiętaj! Strzałki na ramie muszą być skierowane w stronę zagłówka.



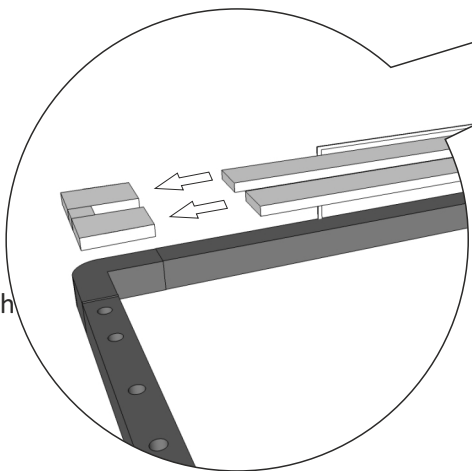
PACZKA B

Odwróć stelaż „do góry nogami”

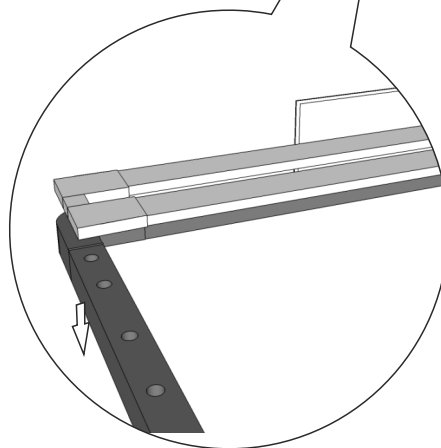
2 Wsuń drewniane listewki w plastikowe części do środkowej metalowej listwy



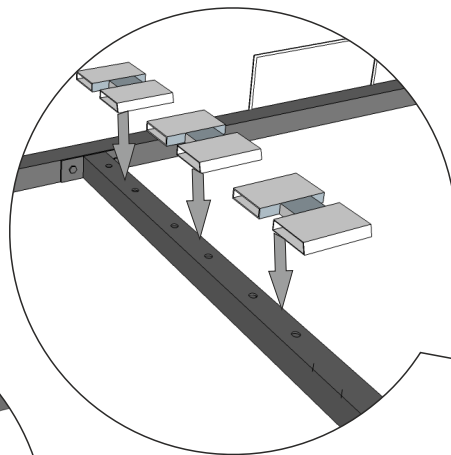
3 Wciśnij poprzeczko połączone elementy do bocznych, plastikowych części



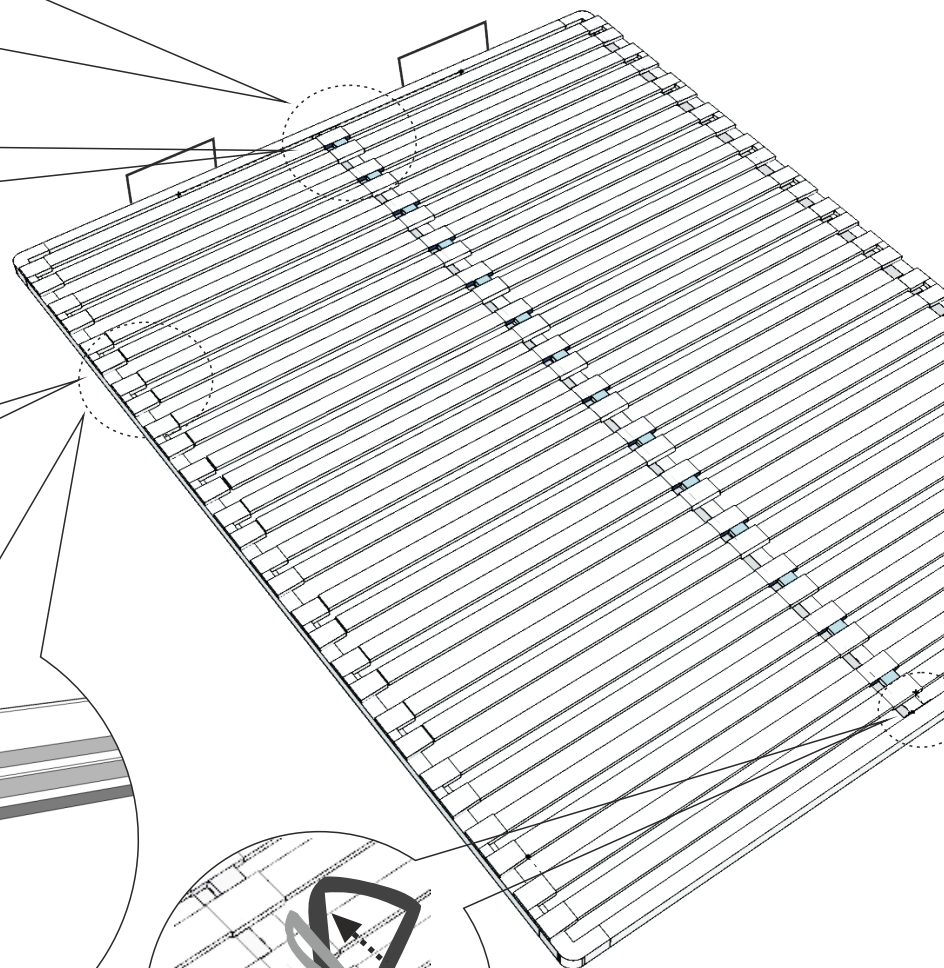
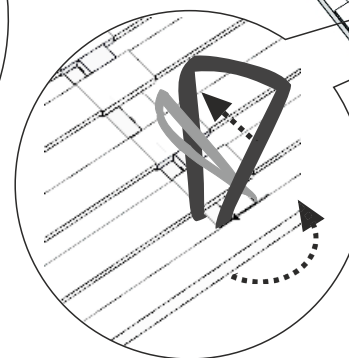
4 Wciśnij połączone elementy do metalowej listwy bocznej



1 Wkliknij wszystkie plastikowe części do środkowej metalowej listwy

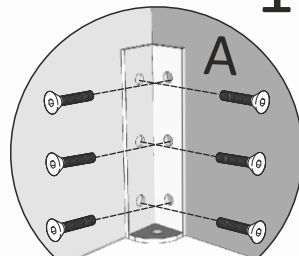


5 Zawiąż wokół środkowej metalowej listwy pas do podnoszenia stelażu

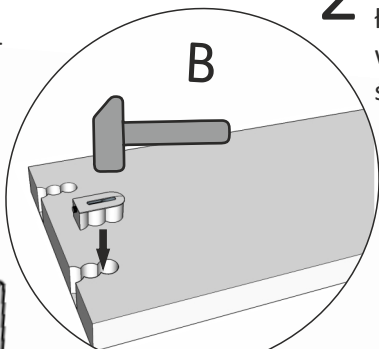


PACZKA A

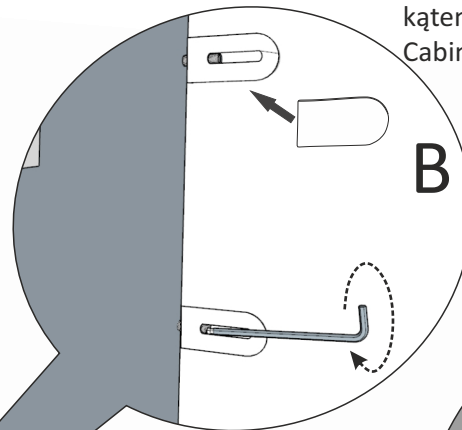
1 Połącz wszystkie 4 narożniki śrubami M8 30 mm z zagłówkiem, bokami oraz panelem przednim



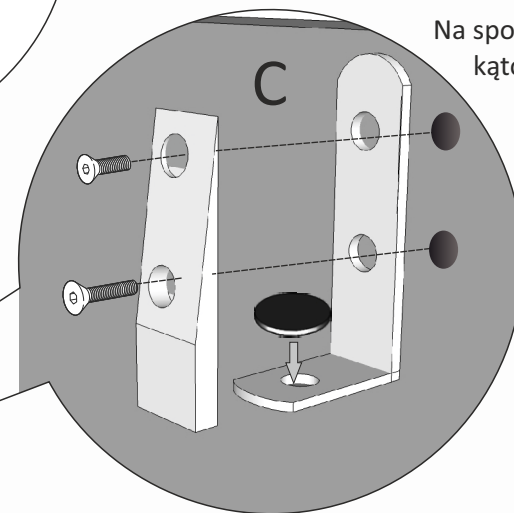
2 Wbij plastikowe łączniki Cabineo w otwory w płycie środkowej



3 Przyłóż płytę środkową do panelu bocznego i dokręć śrubą umieszczoną w łączniku Cabineo za pomocą imbusa z główką. Imbus trzymaj pod kątem ostrym. Zakryj zamontowany łącznik Cabineo zaślepką



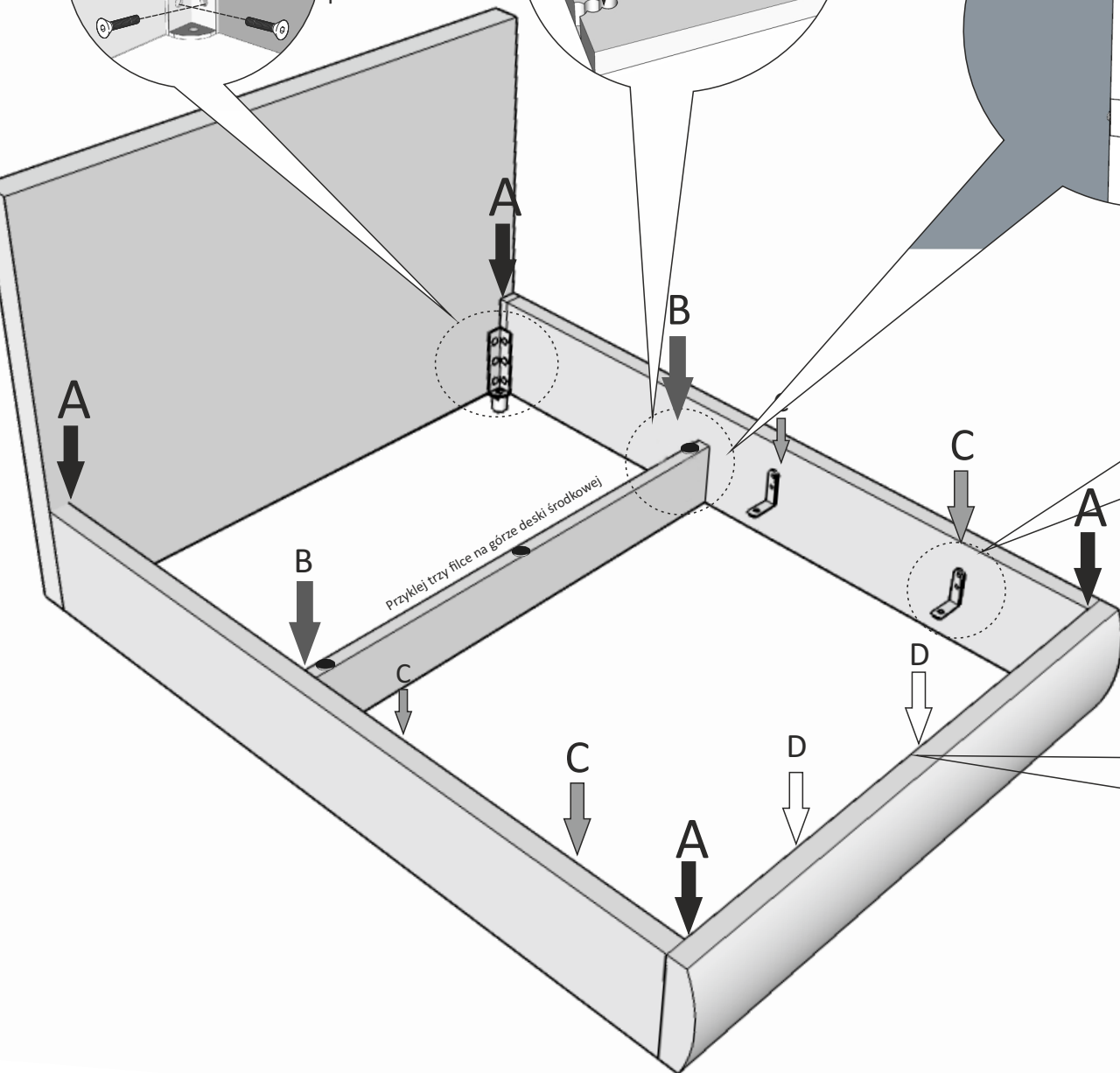
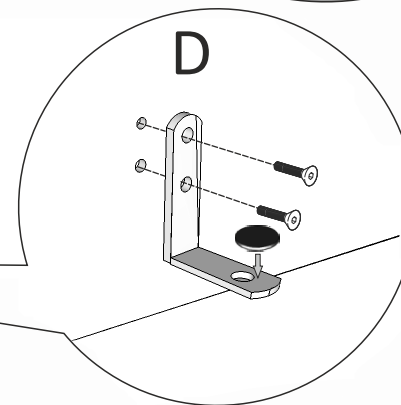
4 Połącz wszystkie 4 plastikowe kliny do kątowników i dokręć śrubami M6 20 mm na górze i śrubami M6 30 mm na dole

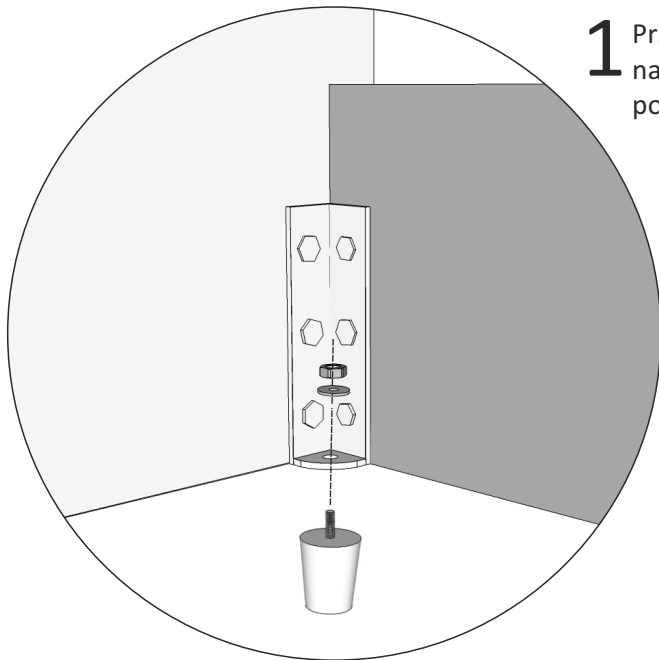


Na spodzie metalowych kątowników przyklej okrągłe filce.

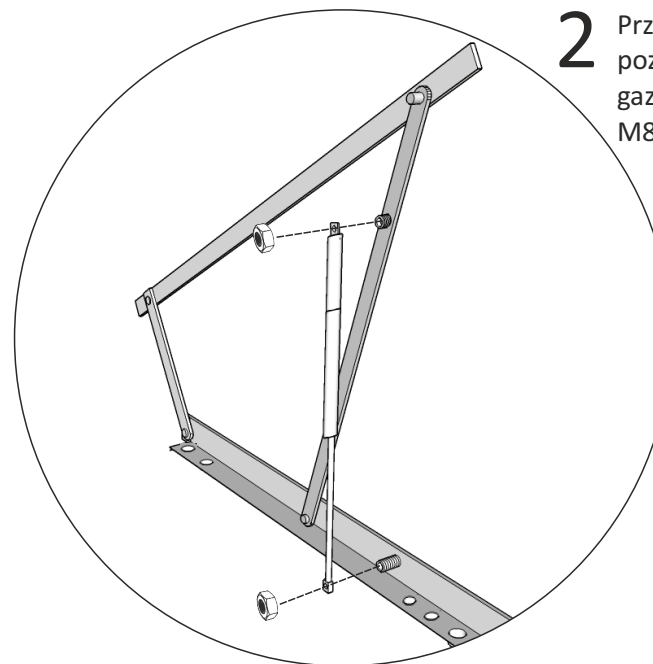
5 Przykręć kątownik do płyty czołowej (przy nogach) śrubami M6 20 mm

Na spodzie kątowników przyklej okrągłe filce.

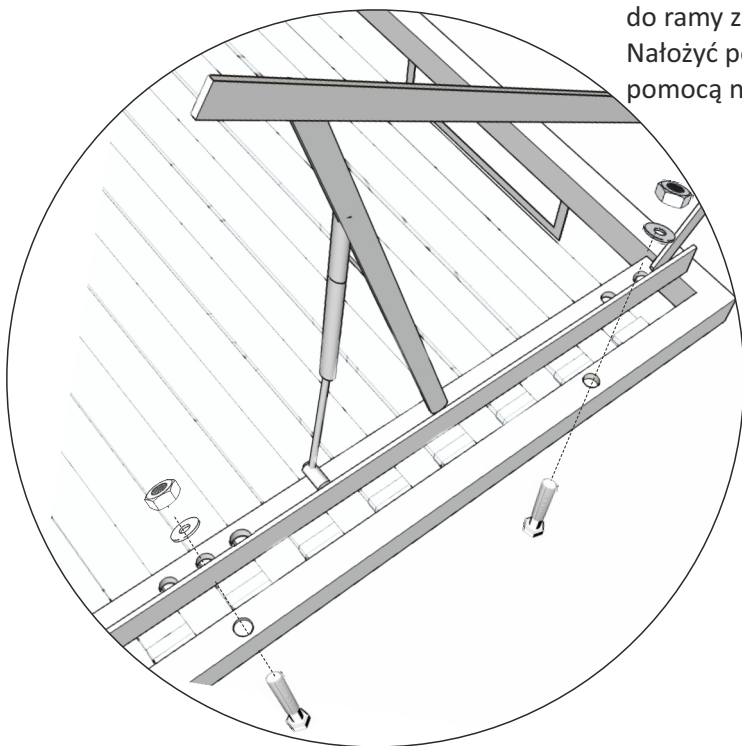




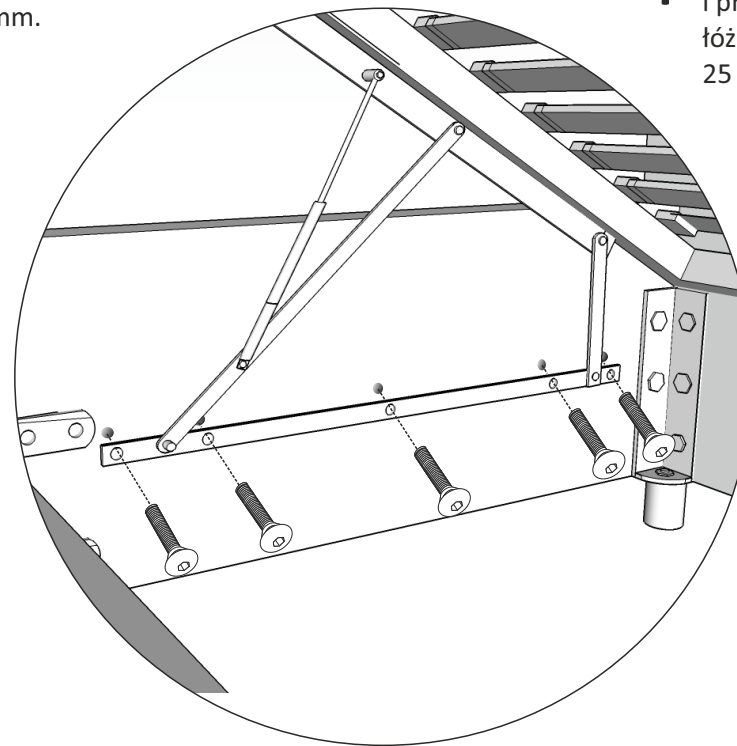
1 Przymocuj nogę do metalowego narożnika. Pamiętaj o podkładce pod śrubę.



2 Przymocuj cylinder do pozostałej części podnośnika gazowego za pomocą nakrętki M8.



3 Odwróć ramę listwy do góry nogami. Przykręć krótszą część podnośnika do ramy za pomocą śruby M8 50 mm. Nałóż podkładkę i przykręć za pomocą nakrętki M8



4 Odwróć ramę, umieść ją na łóżku i przymocuj podnośnik do boków łóżka za pomocą pięciu śrub M8 25 mm.

REMEMBER
to do it with minimum two persons

ATTENTION!
The frame without the mattress rises to the top

Dla modelu **LOS ORE**,
uszy i akcesoria do montażu znajdują się wewnątrz zagłówka.
Aby je wyjąć, należy rozpiąć oba zamki błyskawiczne.

