

Vicino

la culla dei sogni

Na dobry sen



ŁÓŻKA KONTYNENTALNE I TAPICEROWANE



## SPIS TREŚCI

• Kim jesteśmy?.....	4
• Marka Vicino.....	5
• Czym jest łóżko kontynentalne.....	6
• Na co zwrócić uwagę przy zakupie łóżka.....	6
• Rodzaje łóżek kontynentalnych.....	8
• Wybór łóżka w 9 krokach.....	10
• Rodzaje materacy .....	16
• Zagłówki i przednóżki.....	18
• Rodzaje materacy wierzchnich .....	22
• Kolekcja Alor.....	24
• Kolekcja Rossa.....	26
• Kolekcja Senje.....	28
• Kolekcja Daru.....	30
• Kolekcja Storage.....	32
• Modele zagłówek.....	34
• Czym jest łóżko tapicerowane.....	42
• Materac Feasy.....	42
• Rodzaje łóżek tapicerowanych .....	44
• Kolekcja Uno.....	46
• Kolekcja Los.....	50
• Akcesoria.....	58

NA ZDJĘCIU PO LEWEJ  
łóżko elektryczne (MOTION) z matą skrzynią (SLIM), zagłówek z kolekcji MANUS

NA ZDJĘCIU NA OKŁADCE:  
łóżko elektryczne (MOTION) z matą skrzynią (SLIM), zagłówek z kolekcji FRASER FLY

Vicino  
la culla dei sogni

## KIM JESTEŚMY?



Przedstawiamy Państwu markę VICINO wykreowaną przez spółkę Bovelli Bedding Sp. z o.o. Bovelli to uznany polski producent mebli tapicerowanych, specjalizuje się w produkcji łóżek kontynentalnych wraz z materacami, zagłówkami i pufami.



Jakość naszych produktów doceniają Europejczycy z wielu krajów UE, którzy od lat zdrowo i wygodnie śpią na łóżkach kontynentalnych produkowanych przez Bovelli Bedding sp. z o.o. Nasze produkty łączą w sobie polską jakość i wykonanie, belgijskie doświadczenie oraz włoską finezję.



W produkcję łóżek wkładamy całą naszą pasję oraz zamiłowanie do piękna. Dużą uwagę przykładamy do dbałości o środowisko naturalne. W naszych łóżkach wykorzystujemy naturalne surowce, posiadamy także nowoczesne linie technologiczne przyjazne środowisku. Jesteśmy firmą rodzinną i zależy nam, aby nasze dzieci żyły w czystym świecie i zdrowym klimacie.



Firma ma na swoim koncie liczne nagrody i wyróżnienia. Doceniona została zarówno jako partner godny zaufania, prężny eksporter na rynki europejskie, jak i promotor polskiego designu. Aktywnie wspomagą również liczne akcje charytatywne.

NA ZDJĘCIU PONIŻEJ:

łóżko klasyczne z otwieraną skrzynią (STORAGE), zagłówek z kolekcji CAMPANA



## MARKA VICINO



Marka VICINO jest wynikiem analizy naszych produktów i podejścia do życia. Vicino odczytywane jako blisko zarówno w znaczeniu fizyczności, jak i duchowości. Hasło La culla dei sogni w tłumaczeniu z języka włoskiego: kolebka snów, idealnie oddaje to, co chcielibyśmy zaproponować w Naszych produktach.



Ergonomia, funkcjonalność oraz wytrzymałość – to najważniejsze cechy naszych łóżek. Ważne są dla nas piękno i nowoczesny design oraz wysoka jakość surowców.



Człowiek w trakcie swojego życia przesypia średnio około 20 lat! Stąd dobór odpowiedniego łóżka jest niezwykle ważny dla naszego zdrowia i kondycji psychofizycznej. Tak jak różni się ludzie i ich potrzeby, tak różne powinny być łóżka.



Podpowiadamy krok po kroku, na co zwrócić uwagę przy zakupie łóżka zapewniając to, co najlepsze dla Państwa zdrowia.

NA ZDJĘCIU PONIŻEJ: łóżko elektryczne (MOTION) z dużą skrzynią (NORMAL) zagłówek z kolekcji SHERMAN



## CZYM JEST ŁÓŻKO KONTYNENTALNE?



Łóżko kontynentalne to mebel sypialniany z wbudowanym sprężynowym wypełnieniem, materacem oraz dodatkowym materacem wierzchnim, czyli topperem.



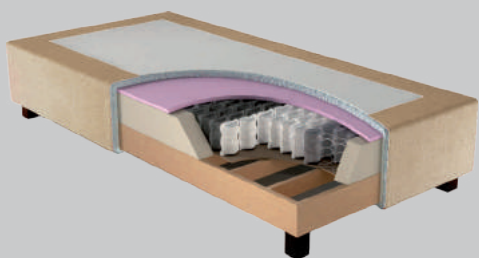
Tego typu łóżka są wysokie, co czyni je wygodnymi i odpowiednimi szczególnie dla osób z wszelkimi dolegliwościami zdrowotnymi. Górna warstwa materaca znajduje się na wysokości od 62 cm.



Pamiętajmy, że w naszych domach i mieszkaniach to właśnie sypialnia stanowi jedno z najważniejszych pomieszczeń. Jest ona miejscem naszej intymności i bliskości z drugą osobą, jest naszym azylem przed otaczającym nas światem.

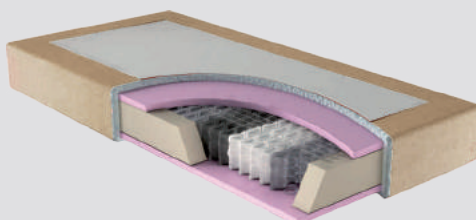
# 1

**BAZA BOX**  
zbudowana  
z solidnej ramy  
z litego drewna oraz  
7-strefowej sprężyny  
kieszeniowej



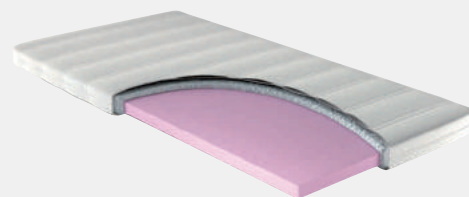
# 2

**MATERAC**  
z wbudowanymi  
sprężynami  
kieszeniowymi,  
posiadający 7 stref  
twardości ułożonych  
zgodnie z anatomiczną  
budową ciała człowieka



# 3

**TOPPER,**  
materac  
nawierzchniowy  
o różnym poziomie  
elastyczności, który  
jednocześnie służy do  
połączenia materacy  
głównych w jedną  
powierzchnię.



## NA CO WARTO ZWRÓCIĆ UWAGĘ DECYDUJĄC SIĘ NA ZAKUP ŁÓŻKA?



**WIELKOŚĆ POMIESZCZENIA**, należy przewidzieć odpowiednie odstępy między łóżkiem, a pozostałymi meblami w sypialni. Minimalna zalecana odległość to 60 cm.



**KIERUNEK USTAWIENIA ŁÓŻKA** wobec porannego słońca. Polecamy zorientowanie łóżka na wschód, ewentualnie północny zachód.



**WIELKOŚĆ ŁÓŻKA**, decyzja uwarunkowana jest wielkością wolnej przestrzeni w sypialni.



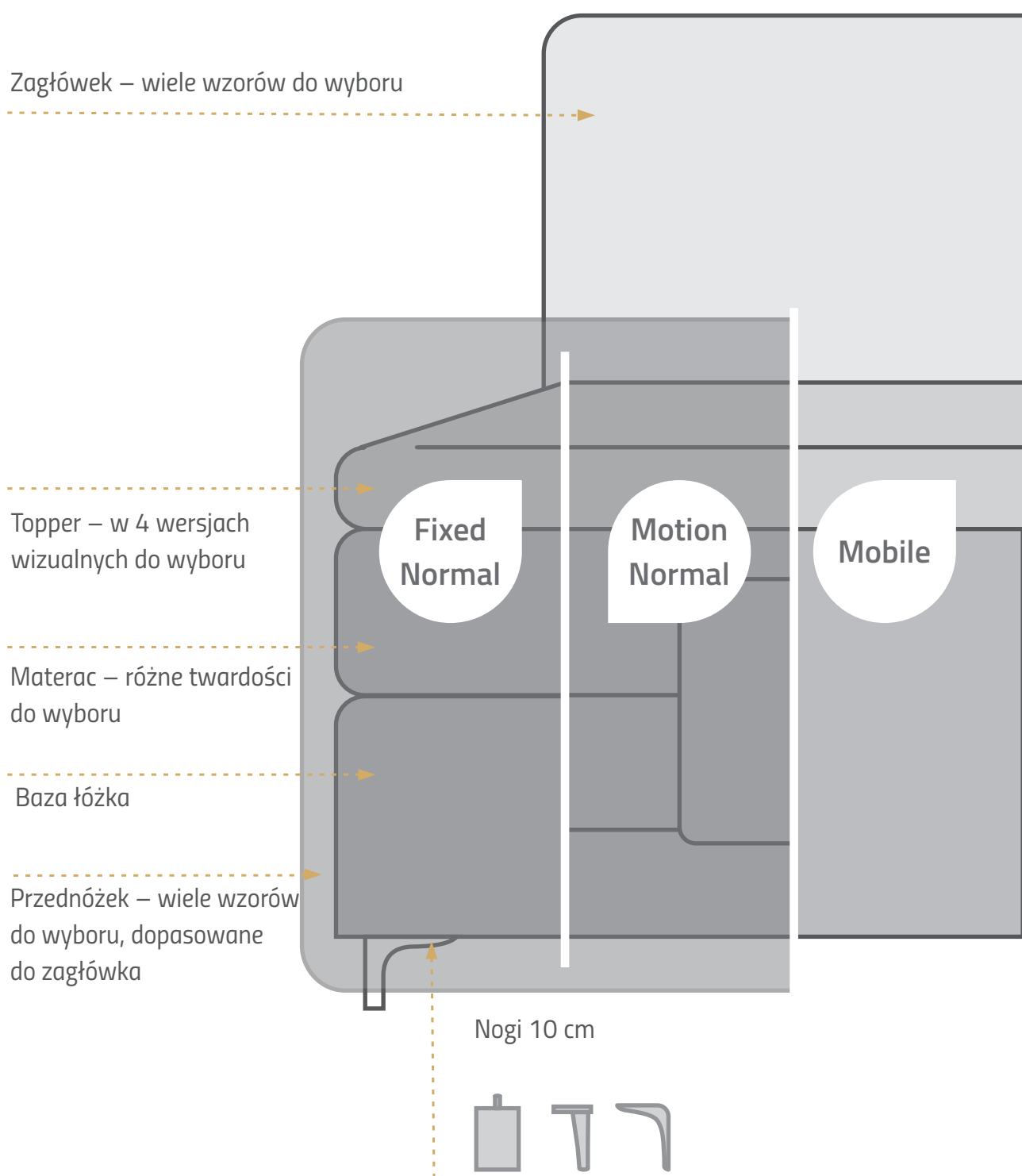
**FUNKCJONALNOŚĆ ŁÓŻKA**, wybór pomiędzy chęcią posiadania łóżka klasycznego (FIXED) czy ruchomego z motorem elektrycznym (MOTION). Warto zwrócić uwagę na to, czy potrzebujemy łóżka z pojemnikiem na pościel (STORAGE).



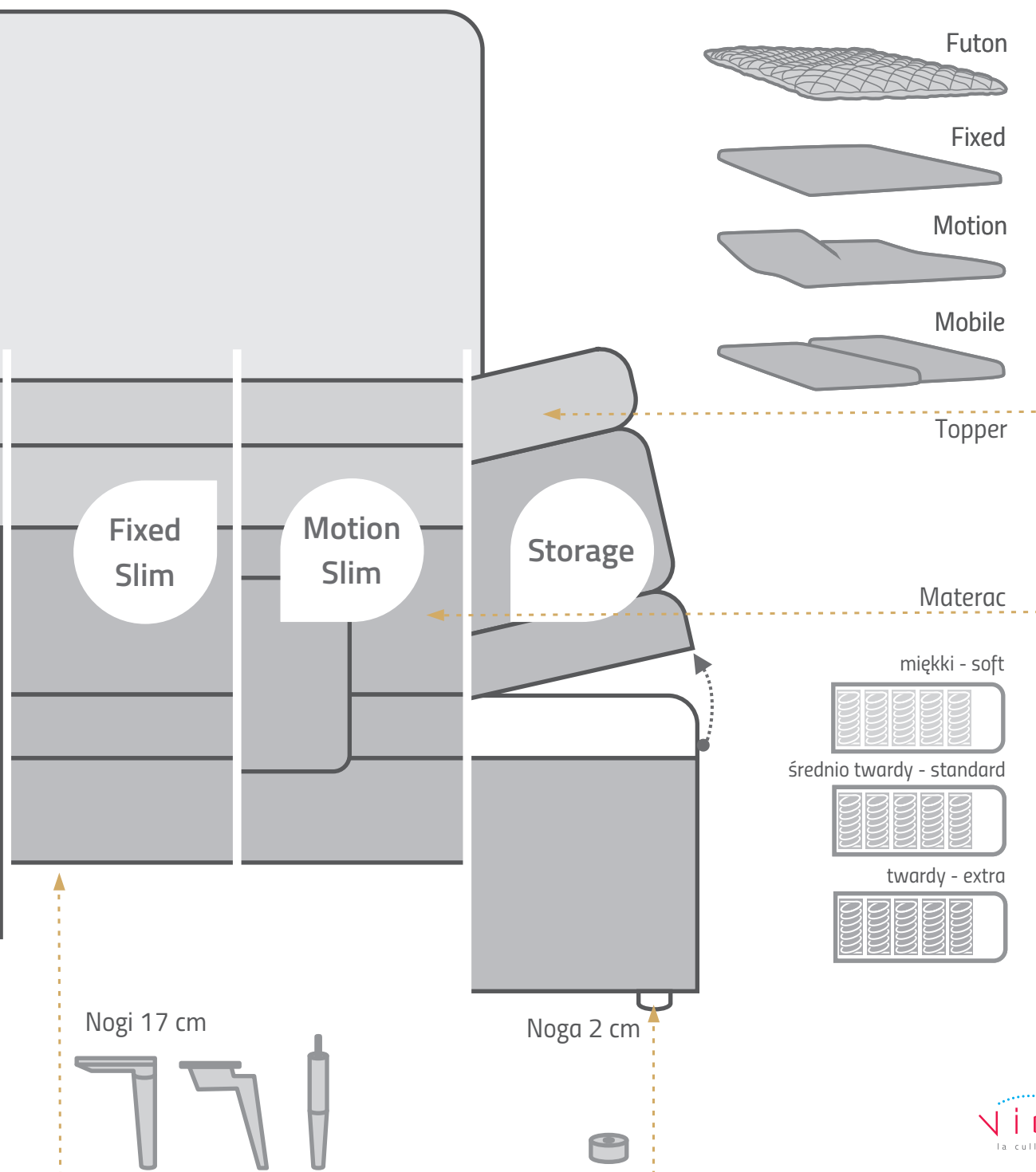
NA ZDJĘCIU: łóżko klasyczne (NORMAL) z małą skrzynią (SLIM), zagłówek z kolekcji CLARENCE

# RODZAJE ŁÓŻEK KONTYNENTALNYCH

Konfigurator łóżek kontynentalnych VICINO pomaga w dokonaniu właściwego wyboru poszczególnych elementów pod względem indywidualnych potrzeb i wymagań użytkowników.









## WYBÓR ŁÓŻKA W 9 KROKACH

### FUNKCJONALNOŚĆ

- ŁÓŻKO KLASYCZNE (Fixed) \*
- ŁÓŻKO ELEKTRYCZNE (Motion) \*
- ŁÓŻKO MOBILNE (Mobile)
- ŁÓŻKO STORAGE (z pojemnikiem)

\* W w/w łóżkach można zastosować mechanizm elektryczny tylko na jednej części, a na drugiej zastosować statyczną konstrukcję. Polecane dla par z różnymi schorzeniami kręgosłupa.

SZCZEGÓŁY PATRZ STRONA 14



### WYGLĄD ZEWNĘTRZNY

- DUŻA SKRZYNIA (Normal)\*
- MAŁA SKRZYNIA (Slim)\*

W obu przypadkach wysokość całkowita łóżka wynosi 62 cm

\*UWAGA: Oba rodzaje łóżek posiadają tę samą wysokość bez względu na wybrany rodzaj skrzyni. Różnice grubości skrzyni są regulowane wysokością nóg.

\*UWAGA: dt. tylko łóżek klasycznych (Fixed) oraz elektrycznych (Motion), w przypadku łóżek mobilnych oraz łóżek z pojemnikiem należy pominąć ten krok.

SZCZEGÓŁY PATRZ STRONA 14

03



### ROZMIAR ŁÓŻKA I MATERACA

Łóżko podwójne – posiada dwie oddzielne bazy.

Możliwe szerokości pojedynczego łóżka:  
70 / 80 / 90 / 100 / 120 cm.

Możliwe szerokości podwójnego łóżka:

140 / 160 / 180 / 200 cm.

Możliwe długości łóżek:

200 / 210 / 220 cm

Możliwość wyboru dwóch materacy pojedynczych lub jednego podwójnego (np. dla łóżka o szerokości 140 cm możemy wybrać jeden materac 140 cm lub dwa po 70 cm).

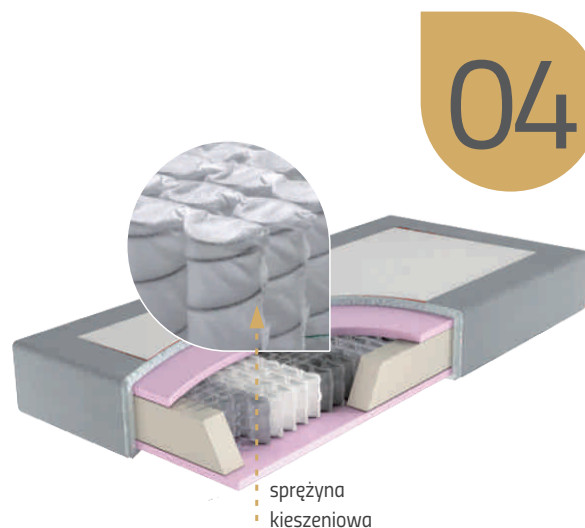
SZCZEGÓŁY PATRZ STRONA 14

## RODZAJ MATERACA

Odczucie twardości materaca to subiektywna ocena każdego użytkownika. Zadaniem materaca jest zapewnienie odpowiedniego podparcia sylwetki i kręgosłupa podczas snu.

Podczas snu kręgosłup powinien być utrzymany w stabilnej pozycji, w linii prostej.

SZCZEGÓŁY PATRZ STRONA 16



## ZAGŁÓWEK I PRZEDNÓŻEK

Wybór zagłówek nie wpływa na komfort snu. Jego wybór zależy od osobistych upodobań użytkowników. W naszej ofercie posiadamy kilkanaście wzorów zagłówek dla łóżek kontynentalnych.

Wybór przednóżka ma charakter opcjonalny. W razie wyboru jest on równy szerokości danego rozmiaru łóżka.

\*UWAGA: Zagłówki we wszystkich kolekcjach są dostępne w różnych szerokościach w zależności od wzoru.

SZCZEGÓŁY PATRZ STRONA 18



## TKANINA

Oferujemy wybór ponad 30 rodzajów tkanin obiciowych. Wybór tkaniny nie wpływa na komfort snu. Jej wybór zależy od osobistych upodobań użytkowników.

Rodzaje tkanin w zależności od trendów modowych ulegają zmianom. Aktualny wybór tkanin dostępny jest na [www.vicino.eu](http://www.vicino.eu).



07



## MATERAC WIERZCHNI - TOPPER

Topper poprawia komfort wypoczynku, chroni podstawowy materac przed zniszczeniem lub zabrudzeniem oraz pozwala dopasować twardość do indywidualnych potrzeb. Topper ma najczęściej grubość 8 cm lub 10 cm dla modelu Futon.

Może być wykonany z pianki poliuretanowej, pianki termoelastycznej, lateksu lub wypełnienia żelowego.

SZCZEGÓŁY PATRZ STRONA 22

08



## NOGI

Oferujemy wybór kilku rodzajów nóg. Dla łóżek z małą skrzynią SLIM polecamy nogi o wys. 17 cm, dla łóżek z dużą skrzynią NORMAL nogi o wys. 10 cm. Dla łóżek z kolekcji Storage stosuje się nogi o wys. 2 cm.

SZCZEGÓŁY PATRZ STRONA 58

09



## AKCESORIA

W zestawie do wybranego łóżka można skompletować poduszki dekoracyjne, pufę, skrzynię do przechowywania lub stolik.

SZCZEGÓŁY PATRZ STRONA 58

WYBIERZ ŁÓŻKO VICINO  
I CIESZ SIĘ DOBRYM SNEM



NA ZDJĘCIU: łóżko klasyczne (NORMAL) z dużą skrzynią (FIXED), zagłówek z kolekcji ALOR

## Fixed Normal

Stelaż z litego drewna, 7-strefowa sprężyna kieszeniowa o wysokości 13 cm, wysokiej jakości pianka meblowa. Materac oraz topper można dobierać według własnych upodobań.



## 01 FUNKcjONALNOŚĆ 02 WYGLĄD ZEWNĘTRZNY 03 ROZMIAR

Topper 8-10 cm

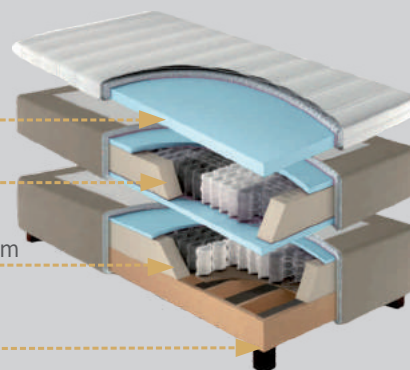
Materac 19 cm

Box Fixed Normal 27 cm

Nogi 10 cm

Długość (cm) 200 / 210 / 220

Szerokość (cm) 70 / 80 / 90 / 100 / 120



## Motion Normal

Model składa się z ramy z mechanizmem unoszącym łóżko. Stelaż z litego drewna, 7-strefowa sprężyna kieszeniowa o wysokości 13 cm, wysokiej jakości pianka meblowa. Materac oraz topper można dobierać według własnych upodobań.



Topper 8 cm

Materac 19 cm

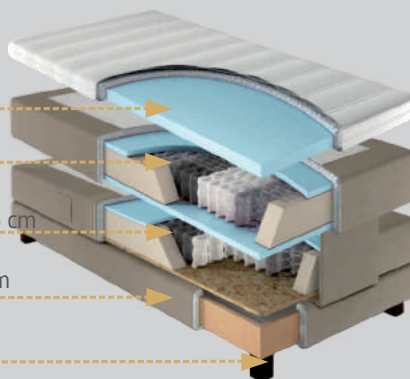
Box Motion Normal 15 cm

Drewniana rama 12 cm

Nogi 10 cm

Długość (cm) 200 / 210 / 220

Szerokość (cm) 70 / 80 / 90 / 100



## Mobile

Rozwiązanie głównie dla klientów komercyjnych. Charakteryzuje się łatwo wymiennalnym pokrowcem oraz łatwością w przenoszeniu. 5-cio elementowy system Mobile zapewni możliwość konfiguracji układu poszczególnych części.



Topper 8 cm - 10 cm

Materac górny 19cm

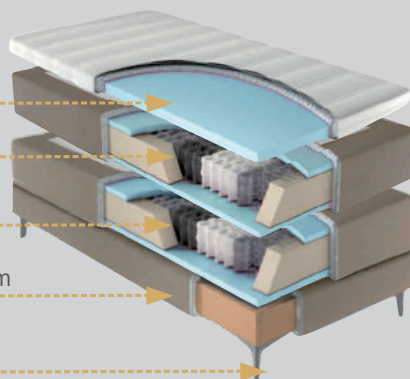
Materac dolny 14 cm

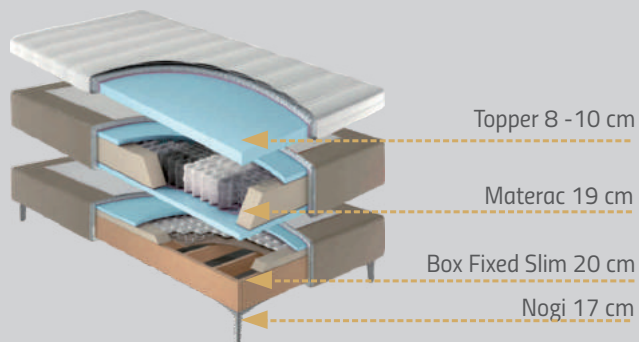
Drewniana rama 12 cm

Nogi 10 cm

Długość (cm) 200 / 210 / 220

Szerokość (cm) 70 / 80 / 90 / 100 / 120





Topper 8 - 10 cm

Materac 19 cm

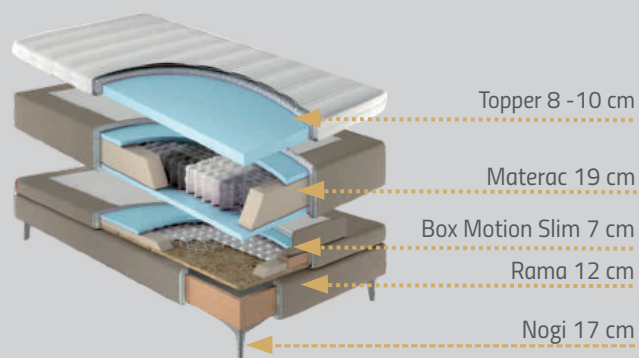
Box Fixed Slim 20 cm

Nogi 17 cm

Długość (cm) 200 / 210 / 220  
Szerokość (cm) 70 / 80 / 90 / 100 / 120

Stelaż z litego drewna, niska 7-strefowa sprężyna kieszeniowa o wys. 3,5 cm, wysoka jakość pianki meblowej. Materac oraz topper można dobrać według własnych upodobań.

**Fixed  
Slim**



Topper 8 - 10 cm

Materac 19 cm

Box Motion Slim 7 cm

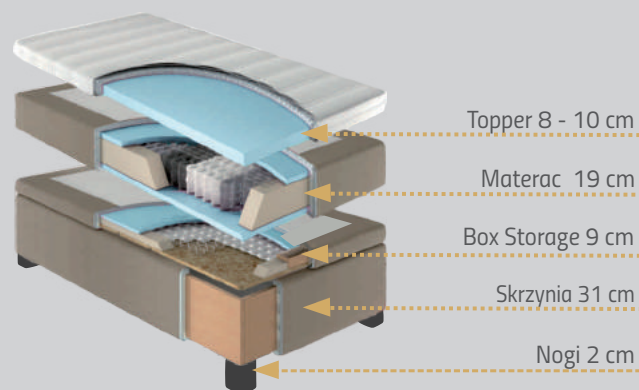
Rama 12 cm

Nogi 17 cm

Długość (cm) 200 / 210 / 220  
Szerokość (cm) 70 / 80 / 90 / 100

Model z mechanizmem unoszącym łóżko, stelaż z litego drewna z 7-strefową sprężyną kieszeniową o wys 3,5 cm, wysokiej jakości pianka meblowa. Materac oraz topper można dowolnie dobrać.

**Motion  
Slim**



Topper 8 - 10 cm

Materac 19 cm

Box Storage 9 cm

Skrzynia 31 cm

Nogi 2 cm

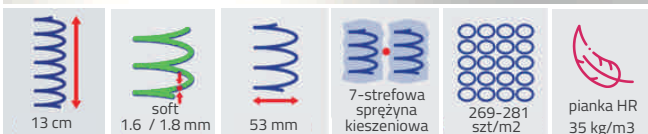
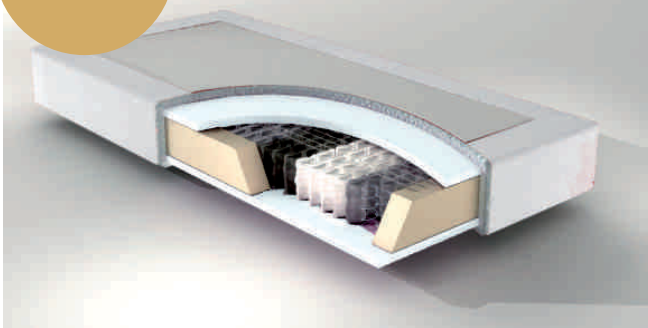
Długość (cm) 200 / 210 / 220  
Szerokość (cm) 70 / 80 / 90 / 100 / 120

Box typu STORAGE łączy w sobie zalety łóżka kontynentalnego oraz skrzyniowego. Podwójna skrzynia o wysokości użytkowej 31 cm i pojemności łącznej od 750 cm<sup>3</sup> do 950 cm<sup>3</sup>.

**Storage**



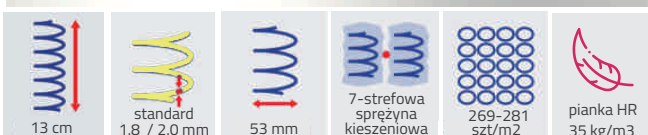
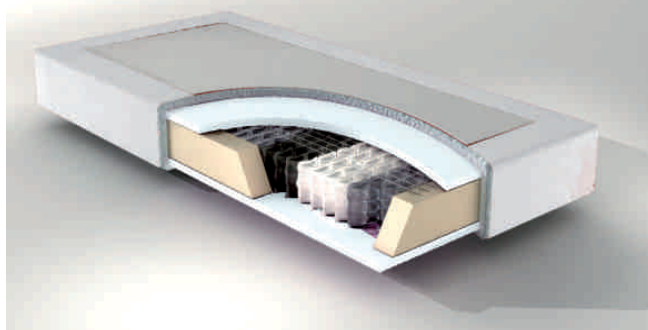
### Materac HYR SOFT



## 04 RODZAJE MATERACY

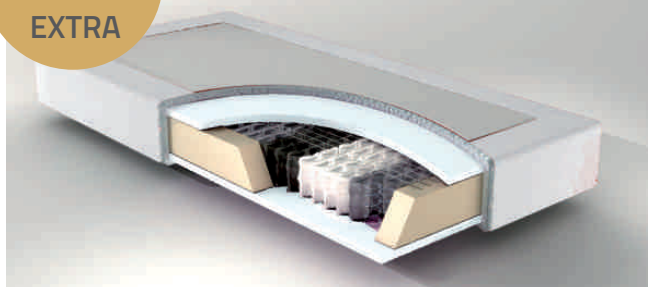
Materace w łózkach marki VICINO mają wbudowane sprężyny kieszeniowe, które charakteryzuje doskonałe strefowe dopasowanie do ciężaru ciała, zapewniając idealne właściwości amortyzujące. Zbudowane są z 7- stref twardości, ułożonych zgodnie z anatomiczną budową człowieka. Sprawia to, że ciało równomiernie naciska na powierzchnię całego łóżka.

### Materac HYR STANDARD



Rdzeniem każdego materaca jest 7-strefowa sprężyna kieszeniowa wysokiej jakości. Na każdy m2 przypada ponad 270 sztuk sprężyn. Sprężyna otoczona jest profilami piankowymi. Pianka jest taka sama zarówno dla dolnej jak i górnej warstwy materaca.

### Materac HYR EXTRA



Wszystkie elementy, które wymagają połączenia klejone są najwyższej jakości klejem termo-topliwym. Sklejony materac powlekany jest w specjalną siatkę bawełnianą, która ułatwia zakładanie pokrowca właściwego oraz ochrania materac w trakcie czyszczenia pokrowca wierzchniego.

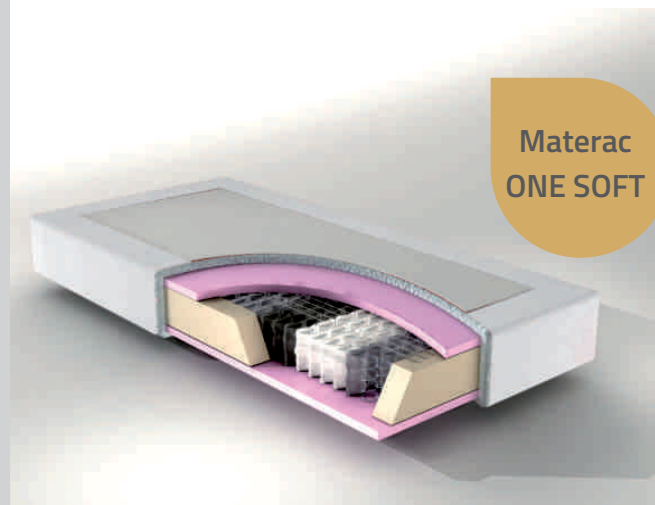


MIĘKKI - SOFT (1.6/1.8 mm\*)  
dla wysokich osób o wadze do 60 kg,  
śpiących głównie na plecach.

ŚREDNIO TWARDY - STANDARD (1.8/2.0 mm\*)  
dla wysokich osób o wadze do 90 kg,  
śpiących głównie na plecach

TWARDY - EXTRA (2.0/2.2 mm\*)  
dla niskich osób o wadze powyżej 90 kg,  
śpiących głównie na boku.

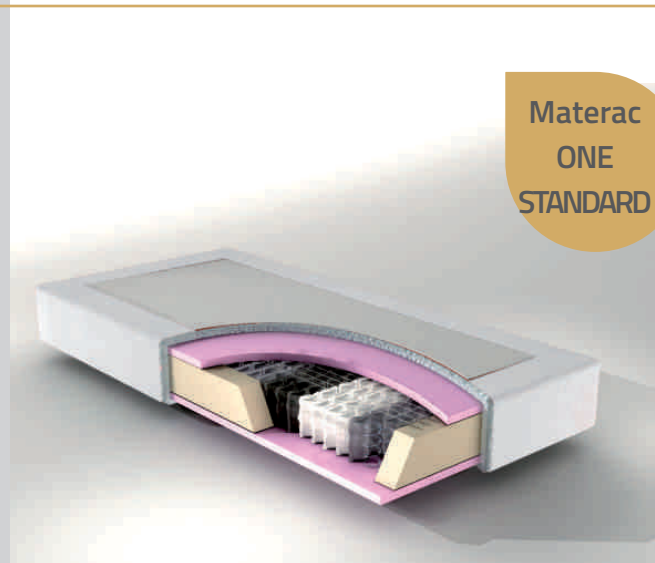
\*grubość drutu, z którego wyprodukowano sprężyny



Materac  
ONE SOFT

13 cm	soft 1.6 / 1.8 mm	53 mm	7-strefowa sprężyna kieszeniowa	269-281 szt/m <sup>2</sup>	pianka HR 28 kg/m <sup>3</sup>
-------	----------------------	-------	---------------------------------	----------------------------	--------------------------------

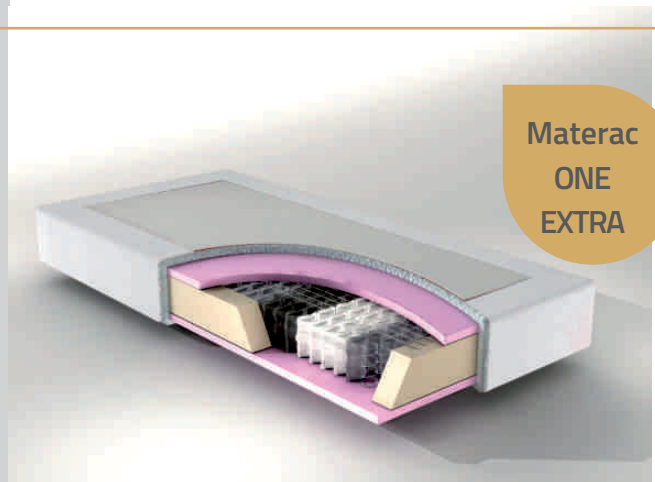
Każdy rodzaj materaca występuje dodatkowo w 2 opcjach jeśli chodzi o twardość pianki zewnętrznej - cięższej (35 kg/m<sup>3</sup>) oraz lżejszej (28 kg/m<sup>3</sup>). Przy wyborze dwóch oddzielnych materacy na łóżko, każdy z nich może być innej twardości.



Materac  
ONE STANDARD

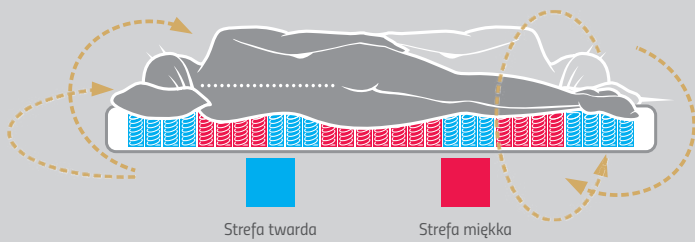
13 cm	standard 1.8 / 2.0 mm	53 mm	7-strefowa sprężyna kieszeniowa	269-281 szt/m <sup>2</sup>	pianka HR 28 kg/m <sup>3</sup>
-------	--------------------------	-------	---------------------------------	----------------------------	--------------------------------

Symetria stref twardości pozwala na ułożenie materaca w dowolną stronę. Materace są dwustronne, co zapewnia ich trwałą komfort i długoletnią satysfakcję poprzez możliwość obustronnego używania.



Materac  
ONE EXTRA

13 cm	extra 2.0 / 2.2 mm	53 mm	7-strefowa sprężyna kieszeniowa	269-281 szt/m <sup>2</sup>	pianka HR 28 kg/m <sup>3</sup>
-------	-----------------------	-------	---------------------------------	----------------------------	--------------------------------



## 05

## ZAGŁÓWKI I PRZEDNÓŻKI



Nasze łóżka są dostępne z wieloma modelami zagłówek. Zagłówki są często esencją całej sypialni kontynentalnej. Stanowią ich uwieńczenie i największą ozdobę. Ich wygląd różnicuje kształt oraz rodzaj zastosowanej tkaniny.



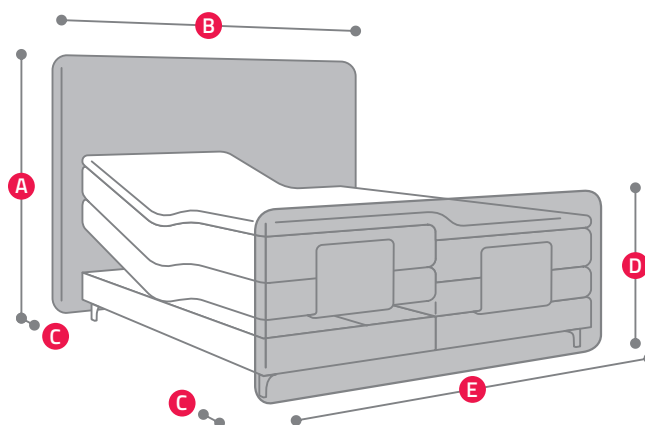
Z największą dbałością o szczegóły tworzymy zagłówki w najróżniejszych stylach. Nasze zagłówki to w całości produkty hand-made.



Zagłówekowi może towarzyszyć pasujący do niego stylistycznie przednóżek, który jest opcją dodatkową, uzależnioną od osobistych preferencji użytkowników.

NA ZDJĘCIU: łóżko elektryczne (MOTION) z małą skrzynią (SLIM) zagłówek z kolekcji SENJE





**ALOR**

A	135
B	120 140 160 180 200 220 240
C	11
D	73
E	100 120 140 160 180 200

\*

**CLARENCE**

A	102 114
B	110 120 140 160 180 200 220
C	15
D	69
E	80 90 100 120 140 160 180 200

\*

**ROSSA**

A	135
B	120 140 160 180 200 220
C	12
D	70
E	90 100 120 140 160 180 200

\*

**KING GEORGE**

A	110
B	140 160 180 200 220
C	12

**SENJE**

A	101
B	120 140 160 180 200 220
C	8

**YAPEN**

A	114
B	90 100 140 160 180 200 220 240 260
C	15

**CAYO**

A	115
B	100 150 170 190 210
C	9
D	56
E	80 90 100 120 140 150 160 180 200

\*

**SHERMAN**

A	110
B	140 160 180 200 220
C	10

**DARU**

A	80 100 112
B	100 130 150 170 190 210
C	17

**CAMPANA**

A	110
B	90 110 120 140 160 180 200 220
C	10

**FRAZER**

A	116
B	90 100 120 140 160 180 200 220
C	12
D	69
E	80 90 100 120 140 160 180 200

\*

**MANUS**

A	125
B	200 220 240 260
C	20
D	72
E	90 100 120 140 180 200

\*

\* przednózek

| ALOR



| ROSSA



| FRAZER



| KING GEORGE



| CLARENCE



| SENJE



| YAPEN



| SHERMAN



| MANUS



| CAMPANA



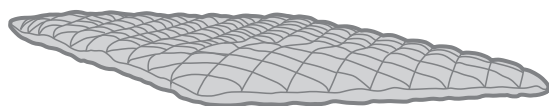
| CAYO



| DARU



## FUTON



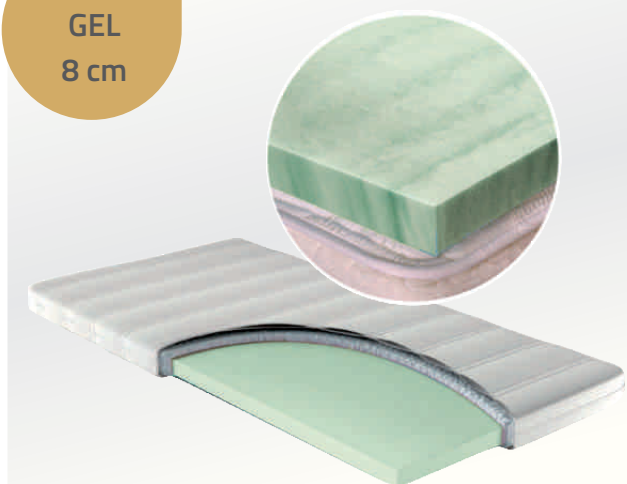
## FIXED



## 07 RODZAJE MATERACY WIERZCHNICH - TOPPERÓW

Topper - materac wierzchni jest dodatkową warstwą na materacu głównym, wyrównującym powierzchnię spania, zapewniając odpowiednie wsparcie ciała podczas snu. Wnętrze topera stanowi 5-cio cm pianka do wyboru z czterech różnych typów.

### Topper GEL 8 cm

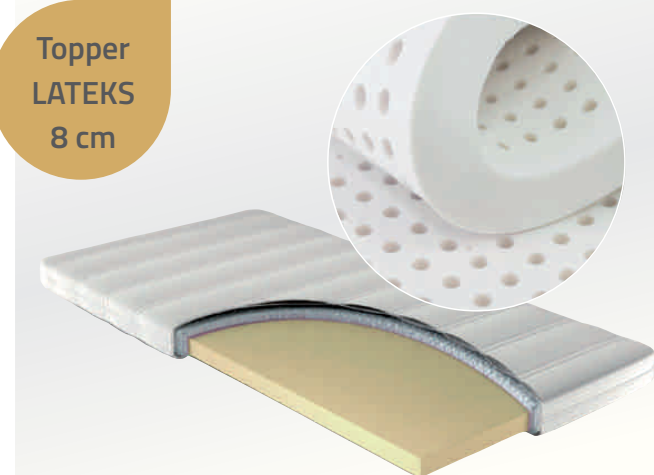


### TOPPER 8 CM GEL

Zapewnia wysoką oddychalność i doskonałą wymianę wilgoci. Polecany dla alergików. Posiada właściwości antybakteryjne i antygrzybicze, łatwe usuwanie zabrudzeń

- pokrowiec z polskiej dzianiny
- tkanina pikowana 350g/m<sup>2</sup>
- owata meblowa
- pełen zamek 360°
- pianka gel 5 cm | 48 kg/m<sup>2</sup>

### Topper LATEKS 8 cm



### TOPPER 8 CM LATEKS

Bardzo wytrzymały, niweluje bóle kręgosłupa, dobrze odprowadza wilgoć, bezpieczny dla alergików, posiada właściwości antybakteryjne i antygrzybicze

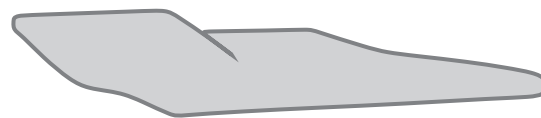
- pokrowiec z polskiej dzianiny
- tkanina pikowana 350g/m<sup>2</sup>
- owata meblowa
- pełen zamek 360°
- pianka lateks 5 cm | 48 kg/m<sup>2</sup>

Rodzaj toppera dobieramy w pierwszej kolejności do rodzaju łóżka.

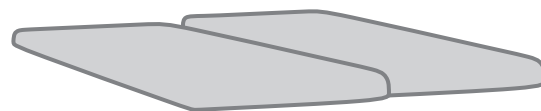
Toppery FUTON i FIXED polecamy do łóżek typu NORMAL, SLIM, STORAGE. Topper MOBILE pasuje do łóżka DARU, a MOTION do łóżek elektrycznych lub z pojemnikiem.

W kolejnym kroku skupiamy się na wyborze wypełnienia materaca wierzchniego z konkretnego rodzaju pianki.

MOTION



MOBILE



### TOPPER 8 CM VISCO

Wykonany z bardzo miękkiej pianki termoplastycznej, polecany dla osób o wadze do 65 kg, pianka Visco nazywana „memory”, dzięki właściwości termoplastycznym idealnie dopasowuje się do kształtu naszego ciała.

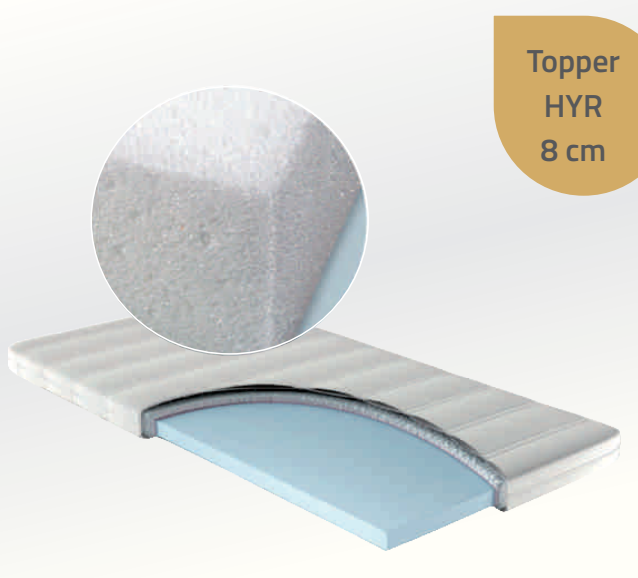
- pokrowiec z polskiej dzianiny
- tkanina pikowana 350g/m<sup>2</sup>
- owata meblowa
- pełen zamek 360°
- pianka Visco 5 cm | 50 kg/m<sup>2</sup>



### TOPPER 8 CM HYR

Materac wierzchni wykonany z pianki wysokoelastycznej, odporny na odkształcenia, dopasowuje się do sylwetki użytkownika, doskonale podpira kręgosłup, polecany dla osób z wagą powyżej 90 kg.

- pokrowiec z polskiej dzianiny
- tkanina pikowana 350g/m<sup>2</sup>
- owata meblowa
- pełen zamek 360°
- pianka HR 5 cm | 35kg/m<sup>2</sup>





NA ZDJĘCIU: łóżko klasyczne (FIXED) z dużą skrzynią (NORMAL), zagłówek z kolekcji ALOR, metalowe nogi o wysokości 10 cm, wielkość zagłówek (wysokość x szerokość) 135 cm x 200 cm,

## kolekcja

---

# ALOR



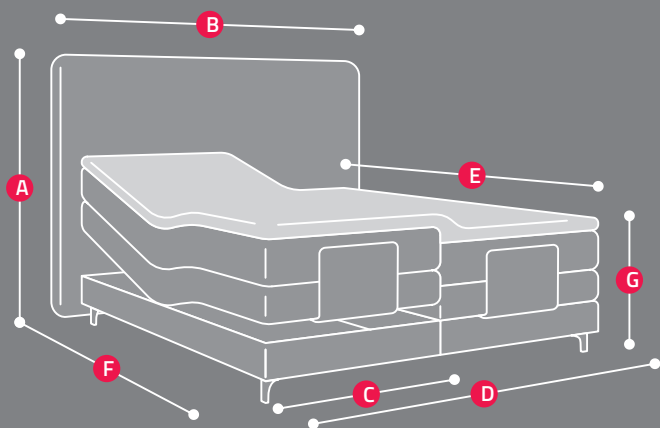
Kolekcja ALOR łączy w sobie elementy najlepszej barokowej tradycji z nowoczesną kolorystyką i techniką. Piękny kształt zagłówek oraz przednóżka (jako opcja dodatkowa) sprawia, że łóżko ALOR jest prawdziwą ozdobą każdej sypialni.

Łóżko wykonane jest z najwyższą precyzją. Wszystkie zakładki układane są ręcznie, a każdy guzik pikowany jest według tradycyjnej metody.

Łóżko ALOR jest dostępne również w wersji elektrycznej (MOTION). Możliwość sterowania łóżkiem za pomocą bezprzewodowego pilota czyni łóżko ALOR jeszcze bardziej komfortowym.

Dla osób o różnych wymaganiach istnieje opcja FIXED skonfigurowania jednej części łóżka w formie klasycznej, a drugiej z systemem elektrycznym MOTION .





DOSTĘPNE  
ROZMIARY  
(cm)

<b>A</b>	135
<b>B</b>	120 140 160 180 200 220 240
<b>C</b>	70 80 90 100 120
<b>D</b>	140 160 180 200
<b>E</b>	200 210 220
<b>F</b>	211 221 231
<b>G</b>	64

wys.	73	PRZEDNÓZEK
szer.	100 120 140 160 180 200	
grub.	11	



MATERAC:

- tkanina materacowa wysokiej jakości
- tkanina obiciowa
- pokrowiec wewnętrzny ochraniający piankę tapicerską
- 7-strefowa sprężyna kieszeniowa 13 cm od 269 do 281 szt./m<sup>2</sup> (w zależności od wielkości materaca)

MATERAC WIERZCHNI –  
TOPPER:

- wys. 8 cm
- wypełniony 5 cm pianką
- zamek 360° - łatwe zdjęcie pokrowca
- pokrowiec z ekologicznej tkaniny

BAZA:

- tkanina materacowa wysokiej jakości
- tkanina obiciowa
- 7-strefowa sprężyna kieszeniowa 11 cm od 256 do 268 szt./m<sup>2</sup> (w zależności od wielkości materaca)
- dodatkowo w wersji łóżka elektrycznego mechanizm do podnoszenia łóżka

pilot bezprzewodowy

tapicerowana rama  
z litego drewna świerkowego





NA ZDJĘCIU: łóżko klasyczne (FIXED) z dużą skrzynią (NORMAL), zagłówek z kolekcji ROSSA, metalowe nogi o wysokości 10 cm, wielkość zagłówek (wysokość x szerokość) 135 cm x 180 cm,

## kolekcja

---

# ROSSA

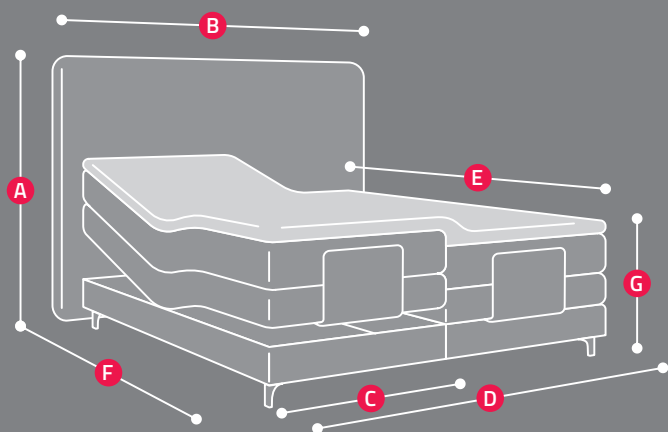
Łóżka z kolekcji ROSSA to propozycja dla osób przywiązanych do tradycyjnego wystroju, szukających jednocześnie przełamania stylistyki wnętrza nieco bardziej modernistycznym look-iem.

Symetryczne przeszycia zagłówek oraz podwójna grubość pianki wpływają na komfort w jego użytkowaniu, a jednocześnie na jego atrakcyjny design.

Łóżko ROSSA bardzo korzystnie prezentuje się w zestawieniu z przednóżkiem podkreślającym charakter mebla.

Łóżko ROSSA jest również dostępne w wersji elektrycznej. Możliwość sterowania łóżkiem za pomocą bezprzewodowego pilota czyni łóżko ROSSA jeszcze bardziej komfortowym.





DOSTĘPNE  
ROZMIARY  
(cm)

<b>A</b>	135
<b>B</b>	120 140 160 180 200 220
<b>C</b>	70 80 90 100 120
<b>D</b>	140 160 180 200
<b>E</b>	200 210 220
<b>F</b>	212 222 232
<b>G</b>	64

wys.	70	PRZEDNÓZEK
szer.	90 100 120 140 160 180 200	
grub.	9	



MATERAC:

- tkanina materacowa wysokiej jakości
- tkanina obiciowa
- pokrowiec wewnętrzny ochraniający piankę tapicerską
- 7-strefowa sprężyna kieszeniowa 13 cm od 269 do 281 szt./m<sup>2</sup> (w zależności od wielkości materaca)

BAZA:

- tkanina materacowa wysokiej jakości
- tkanina obiciowa
- 7-strefowa sprężyna kieszeniowa 11 cm od 256 do 268 szt./m<sup>2</sup> (w zależności od wielkości materaca)
- dodatkowo w wersji łóżka elektrycznego mechanizm do podnoszenia łóżka

tapicerowana rama z litego drewna świerkowego

MATERAC WIERZCHNI – TOPPER:

- wysoki na 8 cm, wypełniony wewnątrz 5 cm pianką
- zamek 360° umożliwiający zdjęcie pokrowca
- pokrowiec z ekologicznej tkaniny





NA ZDJĘCIU: łóżko elektryczne (MOTION) z małą skrzynią (SLIM), zagłówek z kolekcji SENJE, drewniane nogi o wysokości 17 cm, wielkość zagłówek (wysokość x szerokość) 101 cm x 180 cm, wielkość łóżka (szerokość x długość materaca) 2 x 80 cm x 200 cm

## kolekcja

---

# SENJE

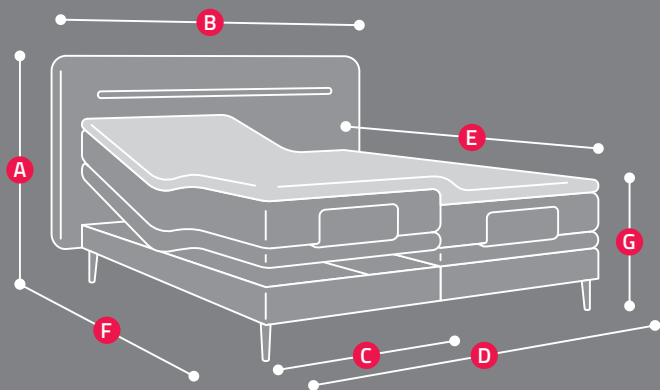
Kolekcja SENJE to nowoczesna wersja łóżka kontynentalnego. Stylistyką idealnie wpisuje się w modernistyczne wnętrza.

Łóżka SENJE występują tylko w wersji SLIM, czyli z małą skrzynią. Dzięki zastosowaniu ultra niskiej sprężyny kieszeniowej łóżka w tej kolekcji posiadają niezwykle lekką konstrukcję, zachowując jednocześnie najwyższy poziom komfortu.

Odpowiednią wysokość łóżek SENJE zapewniają smukłe nogi o wys. 17 cm. Wrażenie lekkości podkreśla też zamocowany na specjalnych uchwytych zagłówek.

Charakter modelowi nadaje pozioma listwa wykonana z drewna bukowego (różne kolory do wyboru), która idealnie współgra z miękkim zagłówkiem.





**DOSTĘPNE  
ROZMIARY  
(cm)**

<b>A</b>	101					
<b>B</b>	120	140	160	180	200	220
<b>C</b>	70	80	90	100	120	
<b>D</b>	140	160	180	200		
<b>E</b>	200	210	220			
<b>F</b>	208	218	228			
<b>G</b>	63					

**MATERAC:**

- tkanina materacowa wysokiej jakości
- tkanina obiciowa
- pokrowiec wewnętrzny ochraniający piankę tapicerską
- 7-strefowa sprężyna kieszeniowa 13 cm od 269 do 281 szt./m<sup>2</sup> (w zależności od wielkości materaca)

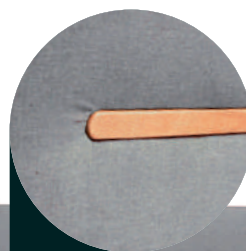
**BAZA:**

- tkanina materacowa wysokiej jakości
- tkanina obiciowa
- 7-strefowa sprężyna kieszeniowa 3,5 cm od 309 do 313 szt./m<sup>2</sup> (w zależności od wielkości materaca)
- dodatkowo w wersji łóżka elektrycznego mechanizm do podnoszenia łóżka

tapicerowana rama z litego drewna świerkowego

**NOGI:**

- duży prześwit między łóżkiem a podłogą (SLIM)
- wysokość nóg – 17 cm



**MATERAC WIERZCHNI – TOPPER:**

- wysoki na 8 cm, wypełniony wewnątrz 5 cm pianką
- zamek 360° umożliwiający zdjęcie pokrowca
- pokrowiec z ekologicznej tkaniny





NA ZDJĘCIU: dwa oddzielne pojedyncze łóżka z możliwością zestawienia ich razem, zagłówek z kolekcji DARU, metalowe nogi o wysokości 10 cm, wielkość zagłówek (wysokość x szerokość) 112 cm x 2 x 170 cm, wielkość łóżka (szerokość x długość materaca) 2 x 100 cm x 200 cm

## kolekcja

---

# DARU

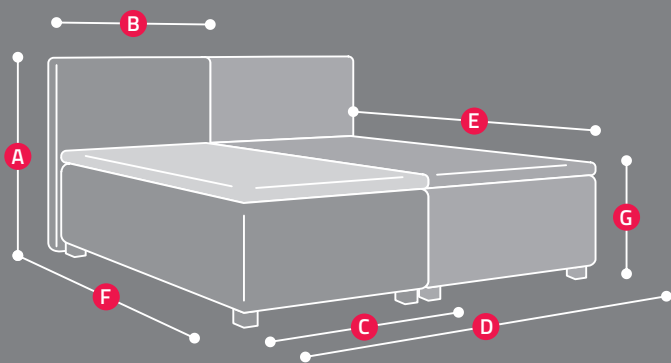
Kolekcja DARU jest adresowana do osób ceniących zmiany. Największą zaletą łóżek DARU jest różnorodność rozwiązań oraz ich mobilność.

Plusem modelu jest zdejmowany pokrowiec, zarówno na łóżku, jak i na zagłówku. Umożliwia to częstą zmianę wyglądu mebla, jak również łatwe usunięcie z niego zabrudzeń.

Łóżko DARU składa się z czterech osobnych elementów, łatwych do transportowania. Idealnie sprawdzi się również w miejscach zbiorowego zakwaterowania, takich jak hotele, pensjonaty czy ośrodki wypoczynkowe.

Pojedyncze łóżka DARU można zestawiać razem, a dzięki kółkom zamontowanym w tylnych nogach można je także łatwo przesuwać.





DOSTĘPNE  
ROZMIARY  
(cm)

<b>A</b>	80	100	112						
<b>B</b>	80	90	100	130	150	170	190	210	
<b>C</b>	70	80	90	100	120				
<b>D</b>	140	160	180	200					
<b>E</b>	200	210	220						
<b>F</b>	217	227	237						
<b>G</b>	62								

**ZAGŁÓWEK:**

- zdejmowany pokrowiec tapicerski

**MATERAC WIERZCHNI – TOPPER:**

- wysoki na 8 cm, wypełniony wewnątrz 5 cm pianką
- zamek 360° umożliwiający zdjęcie pokrowca
- pokrowiec z ekologicznej tkaniny

**MATERAC GÓRNY:**

- 7-strefowa sprężyna kieszeniowa 13 cm

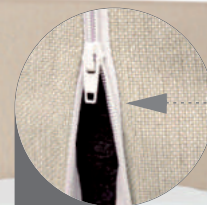
**MATERAC DOLNY:**

- 7-strefowa sprężyna kieszeniowa 11 cm

Zdejmowany pokrowiec z wszytą owatą meblową

Tapicerowana rama z litego drewna świerkowego 12 cm

Nogi 10 cm



Zamek  
w plecach zagłówka



NA ZDJĘCIU: łóżko STORAGE z otwieranym pojemnikiem po długości, zagłówek z kolekcji CAYO, metalowe nogi o wysokości 2,2 cm, wielkość zagłówek (wysokość x szerokość) 115 cm x 210 cm, wielkość łóżka (szerokość x długość materaca) 2 x 80 cm x 200 cm

## kolekcja

---

# STORAGE



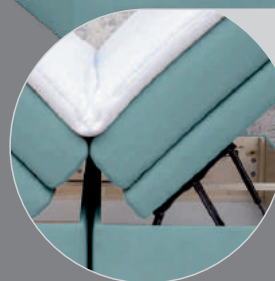
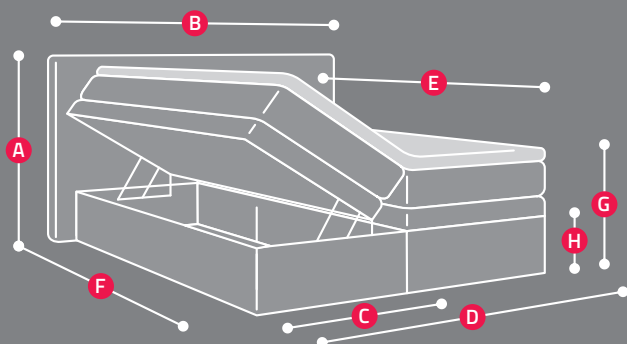
Kolekcja STORAGE to propozycją dla wnętrz o niewielkim metrażu. Ich zaletą jest prosta forma i praktyczność wykorzystania. W kolekcji STORAGE posiadamy dwa różne modele łóżek wyposażone w głębokie i pojemne skrzynie na pościel o wys. ok. 30 cm. Dopełnieniem komfortu jest zastosowanie warstwy 7-mio strefowych sprężyn kieszeniowych o wys. 35 mm w ilości ponad 300 szt/m<sup>2</sup>.

Baza modelu KOOFER zbudowana jest ze sklejki o grubości 15 mm. Górna warstwa skrzyni to rama z litego drewna oraz listew GOODSITE posiadających rdzeń z włókna szklanego. Model Koofer otwiera się wzdłuż długiego boku co umożliwia swobodny dostęp do całej powierzchni skrzyni.

Baza modelu NORA zbudowana jest z płyty laminowanej w kolorze antracytowym o grubości 18 mm. W modelu NORA skrzynia może otwierać się zarówno po krótkim jak i długim boku.

\*W kolekcji STORAGE konieczne jest użycie dwóch pojedynczych materacy. Sugerujemy również zastosowanie materaca wierzchniego w wersji MOTION dla swobodniejszego otwierania skrzyni.





**DOSTĘPNE  
ROZMIARY  
(cm)**

<b>A</b>	115
<b>B</b>	100 150 170 190 210
<b>C</b>	70 80 90
<b>D</b>	140 160 180
<b>E</b>	200 210 220
<b>F</b>	209 219 229
<b>G</b>	70
<b>H</b>	30

height	56	FOOTREST
width	80 90 100 120 140 150 160 180 200	
thickness	8,5	

NA ZDJĘCIU PONIŻEJ: łóżko STORAGE NORA, otwierany pojemnik po krótszym boku, zagłówek z kolekcji CLARENCE, metalowe nogi o wysokości 2,2 cm, wielkość zagłówka (wysokość x szerokość) 114cm x 210 cm, wielkość łóżka (szerokość x długość materaca) 2 x 80 cm x 200 cm

**MATERAC:**

- tkanina materacowa wysokiej jakości
- tkanina obiciowa
- pokrowiec wewnętrzny ochraniający piankę tapicerską
- 7-strefowa sprężyna kieszeniowa 13 cm od 269 do 281 szt./m<sup>2</sup> (w zależności od wielkości materaca)

**BAZA:**

- tkanina materacowa wysokiej jakości
- tkanina obiciowa
- 7-strefowa sprężyna kieszeniowa 3,5 cm od 309 do 313 szt./m<sup>2</sup> (w zależności od wielkości materaca)
- płyta laminowana

**SKRZYŃNIA:**

- tapicerowana skrzynia z płyty laminowanej o pojemności od 375 cm<sup>3</sup> do 475 cm<sup>3</sup> (dla łóżka podwójnego x 2)

**MATERAC WIERZCHNI – TOPPER:**

- wysoki na 8 cm, wypełniony wewnątrz 5 cm pianką
- zamek 360° umożliwiający zdjęcie pokrowca
- pokrowiec z ekologicznej tkaniny





model

# FRAZER

NA ZDJĘCIU OBOK:

łóżko klasyczne (FIXED) z dużą skrzynią (NORMAL)

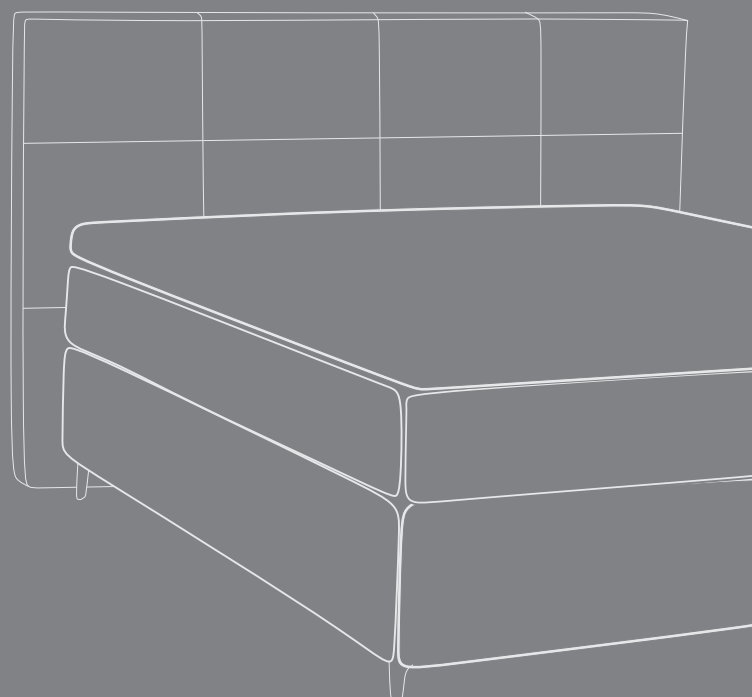
zagłówek z kolekcji FRAZER,

metalowe nogi o wysokości 10 cm,

wielkość zagłówek (wys. x szer.) 16 cm x 180 cm,

wielkość łóżka (szerokość x długość materaca)

2 x 80 cm x 200 cm



model

# KING GEORGE

NA ZDJĘCIU OBOK:

łóżko klasyczne (FIXED) z małą skrzynią (SLIM)

zagłówek z kolekcji KING GEORGE,

drewniane nogi o wysokości 17 cm,

wielkość zagłówek (wys. x szer.) 110 cm x 180 cm,

wielkość łóżka (szerokość x długość materaca )

2 x 80 cm x 200 cm



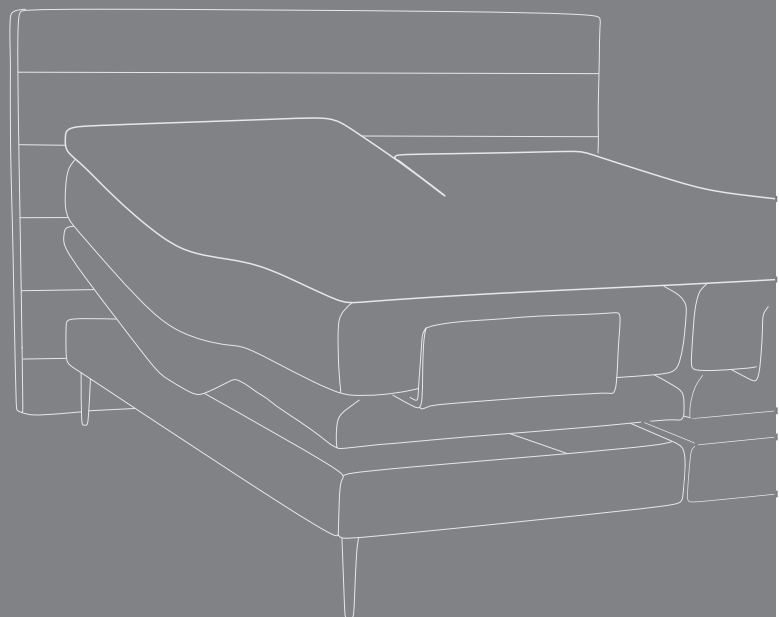


model

# CAMPANA

NA ZDJĘCIU OBOK

łóżko elektryczne (MOTION) z małą skrzynią (SLIM)  
zagłówek z kolekcji CAMPANA,  
drewniane nogi o wysokości 17 cm,  
wielkość zagłówka (wys. x szer.) 110 cm x 180 cm,  
wielkość łóżka (szerokość x długość materaca )  
2 x 80 cm x 200 cm

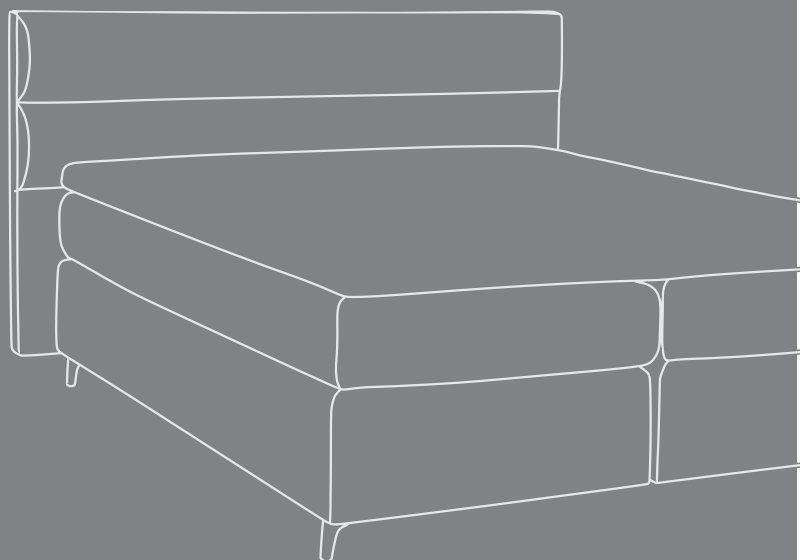


model

# CLARENCE

NA ZDJĘCIU OBOK

łóżko klasyczne (FIXED) z małą skrzynią (SLIM),  
zagłówek z kolekcji CLARENCE,  
drewniane nogi o wysokości 17 cm,  
wielkość zagłówka (wys.x szer. 114 cm x 180 cm,  
wielkość łóżka (szerokość x długość materaca)  
2 x 80 cm x 200 cm



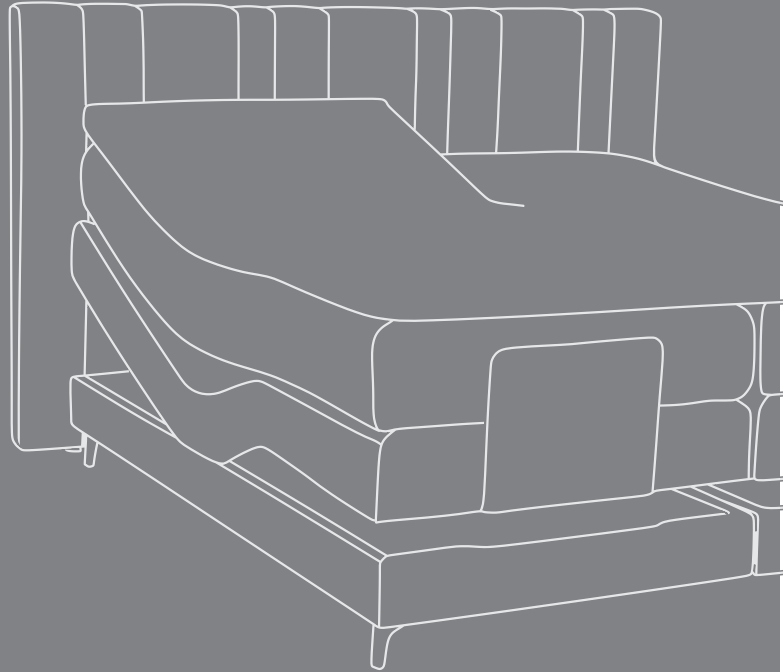


model

# SHERMAN

NA ZDJĘCIU OBOK:

łóżko elektryczne (MOTION) z dużą skrzynią (NORMAL), zagłówek z kolekcji SHERMAN, metalowe nogi o wysokości 10 cm, wielkość zagłówka (wys. x szer.) 110 cm x 180 cm, wielkość łóżka (szer. x dł. materaca) 2 x 80 cm x 200 cm

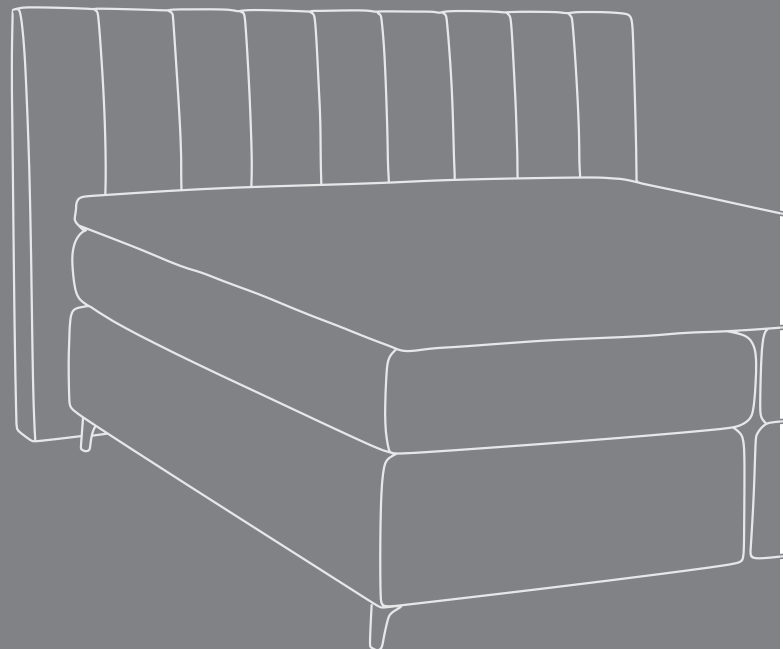


model

# YAPEN

NA ZDJĘCIU OBOK:

łóżko klasyczne (FIXED) z dużą skrzynią (NORMAL) zagłówek z kolekcji YAPEN, metalowe nogi o wysokości 10 cm, wielkość zagłówka (wys. x szer.) 114 cm x 180 cm, wielkość łóżka (szerokość x długość materaca) 2 x 80 cm x 200 cm







model

# MANUS

NA ZDJĘCIU OBOK:

łóżko elektryczne (MOTION) z małą skrzynią (SLIM)  
zagłówek z kolekcji MANUS,  
drewniane nogi o wysokości 17 cm,  
wielkość zagłówka (wys. x szer.) 125 cm x 220 cm,  
wielkość łóżka (szerokość x długość materaca )  
2 x 80 cm x 200 cm

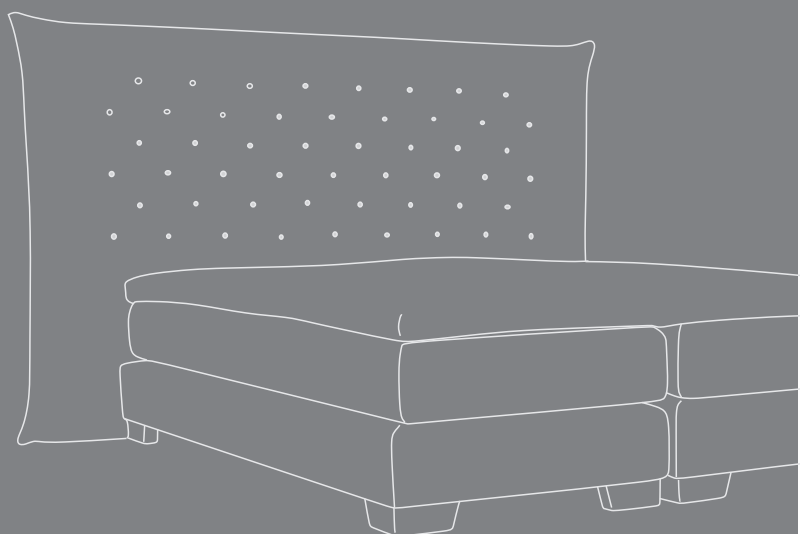


model

# MISOOL

NA ZDJĘCIU OBOK:

łóżko klasyczne (FIXED) z dużą skrzynią (SLIM),  
zagłówek z kolekcji MISOOL,  
drewniane nogi o wysokości 7 cm,  
wielkość zagłówka (wys. x szer.) 150 cm x 220 cm,  
wielkość łóżka (szerokość x długość materaca )  
2 x 80 cm x 200 cm



## CZYM JEST ŁÓŻKO TAPICEROWANE?



Meble tapicerowane sprawiają, że każde wnętrze nabiera subtelnego i przytulnego klimatu. Dzięki szerokiej palecie barw tkanin obiciowych, jak i ich rodzajów, dopasowanie łóżka do wyglądu sypialni jest niezwykle łatwe.



Produkujemy łóżka tapicerowane ze standardowymi, prostymi wezgłowiami, które doskonale sprawdzą się w minimalistycznych sypialniach, jak również eleganckie, pikowane w przeróżne formy wezgłowia idealnie pasujące do stylowych wnętrz.

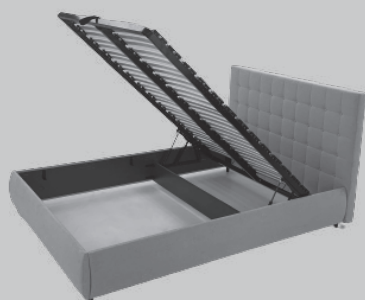


Łóżka tapicerowane sprawdzą się w każdej sypialni. Mogą być bazą dla posiadanego lub wymarzonego materaca. Oferujemy zestawy zarówno z materacem lub bez w całej gamie struktur i kolorów tkanin.

# 1

### RAMA I STELAŻ

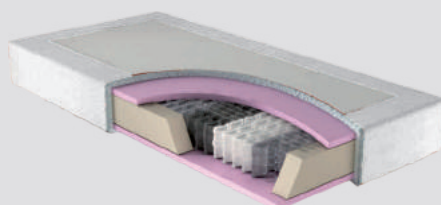
Rama z drewna bukowego, stelaż drewniany lub metalowy z listwami sprężynującymi z możliwością podnoszenia w zależności od modelu



# 2

### MATERAC

z wbudowanymi sprężynami kieszeniowymi, posiadający 7 stref twardości ułożonych zgodnie z anatomiczną budową człowieka



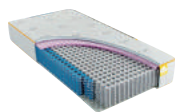
# 3

### ZAGŁÓWEK

tapicerowany pełni funkcję dekoracyjną, ale także użytkową, zapewniając komfortową pozycję póżającą



## MATERAC FEASY



Materac typu Feasy jest wyjątkowym produktem wykonanym w 100% ze sprężyn kieszeniowych o wysokości 17 cm. Wewnątrz materaca znajduje się aż 450 szt pojedynczych sprężyn, gdzie środkową część stanowią sprężyny o grubości drutu 2,0mm natomiast zewnętrzna część to sprężyny o grubości drutu 2,4 mm. Dzięki takiej budowie zapewnione jest komfortowe użytkowanie materaca również przy wstawianiu z łóżka.



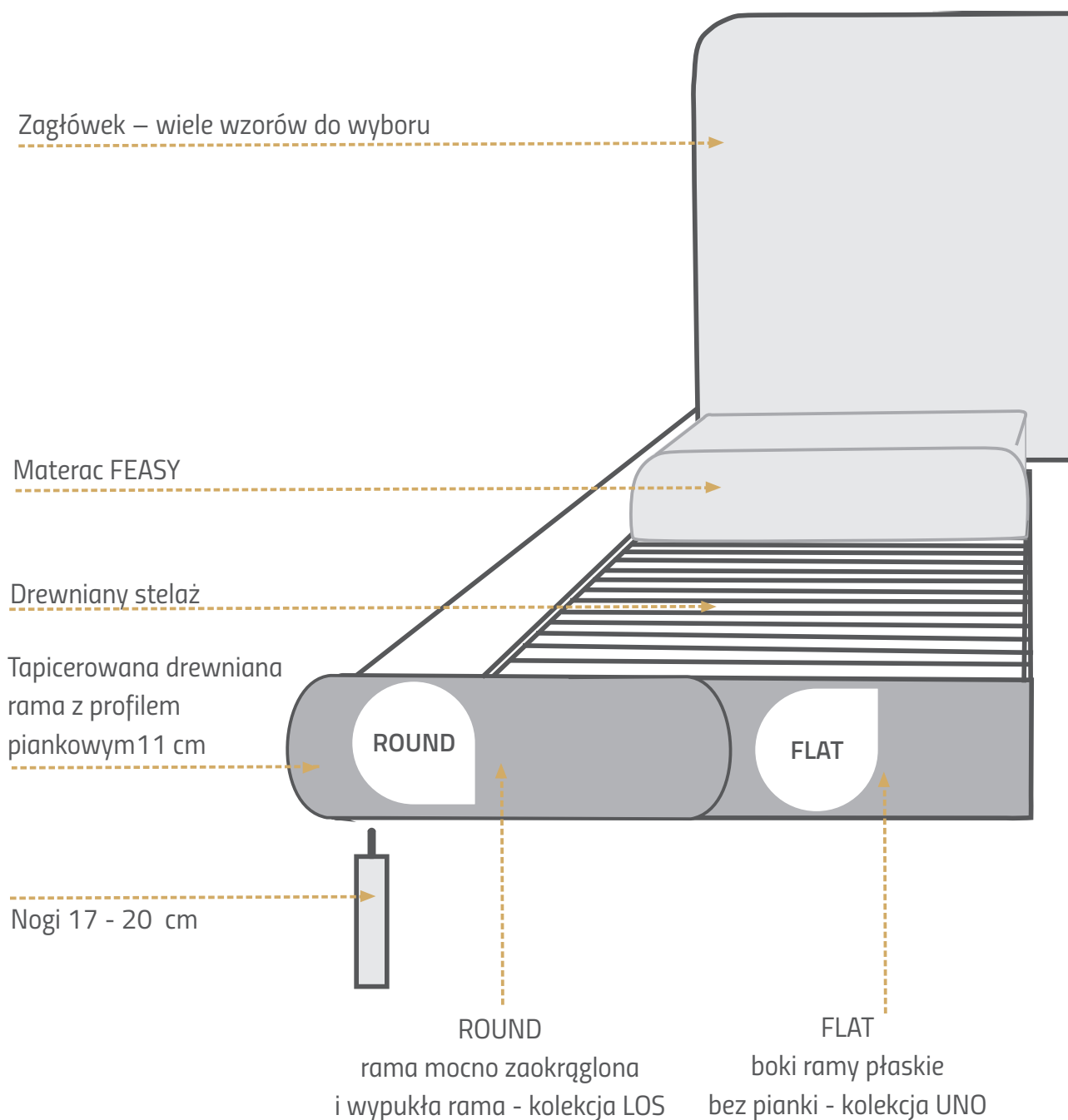
Zastosowana tkanina materacowa posiada właściwości antybakteryjne. Użycie sprężyn o takiej wysokości zapewnia optymalną cyrkulację powietrza oraz wentylację wewnętrzną całego materaca. Rozwiązania te powodują dłuższą żywotność materaca oraz poprawiają jego walory higieniczne.

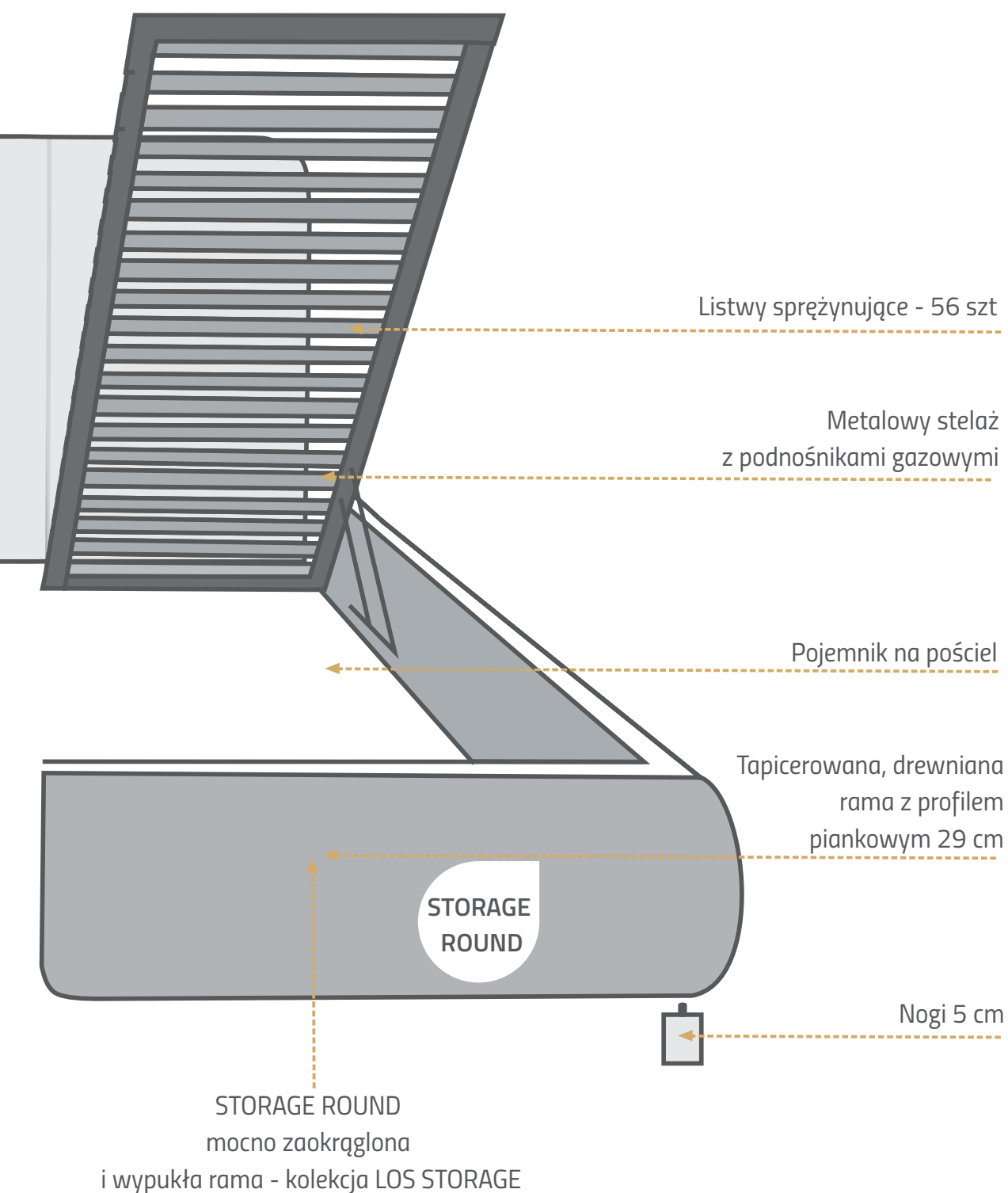


NA ZDJĘCIU: Łóżko tapicerowane STORAGE ROUND, zagłówek LOS NEO

# RODZAJE ŁÓŻEK TAPICEROWANYCH

Konfigurator łóżek tapicerowanych VICINO pomaga w dokonaniu właściwego wyboru poszczególnych elementów pod względem indywidualnych potrzeb i wymagań użytkowników.





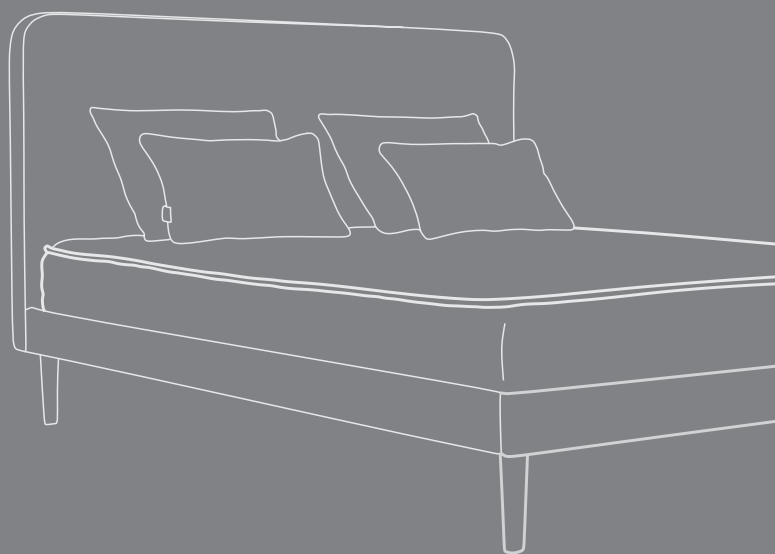


model

# UNO BASE

NA ZDJĘCIU OBOK:

Łóżko tapicerowane FLAT, zagłówek z kolekcji Uno gładki z zaokrąglonymi narożnikami o wys. 110 cm, nogi z litego drewna o wys. 20 cm, wielkość zagłówek (wysokość x szerokość) 110 cm x 160 cm, wielkość łóżka (szerokość x długość materaca) 160 cm x 200 cm

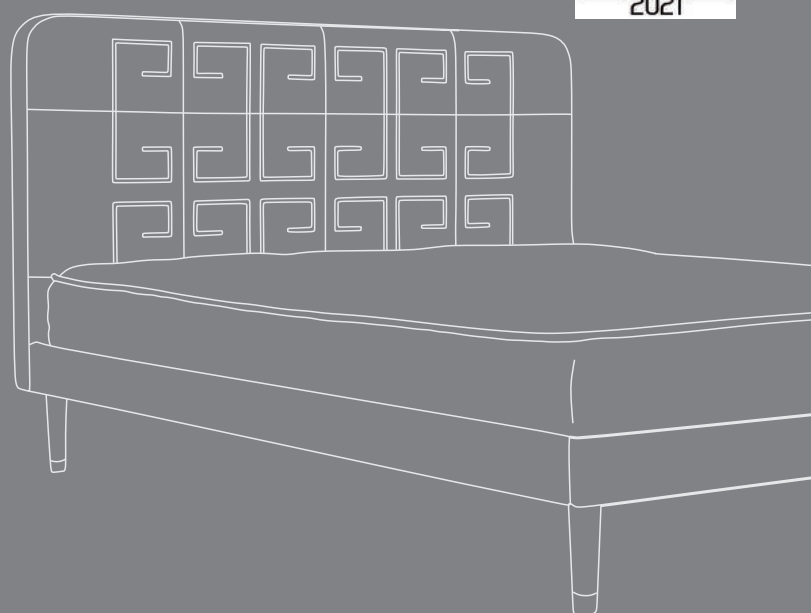


model

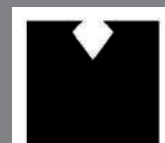
# UNO GEO

NA ZDJĘCIU OBOK:

Łóżko tapicerowane FLAT, zagłówek z kolekcji Uno ze skóry ekologicznej z geometrycznymi wzorami o wysokości 110 cm, nogi z litego drewna o wys. 20 cm, wielkość zagłówek (wys. x szer.) 110 cm x 160 cm, wielkość łóżka (szer. x dł. materaca) 160 cm x 200 cm



LAUREAT  
NAGRODY



DIAMENT  
meblarstwa  
2021

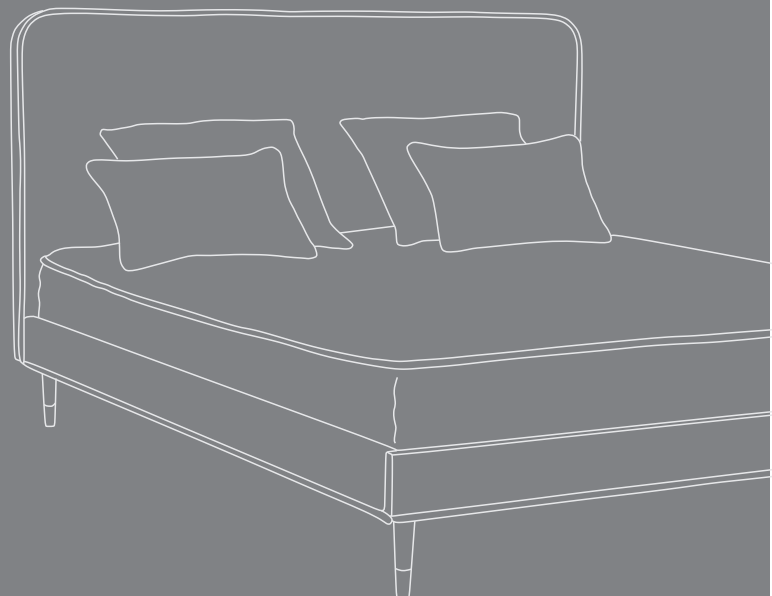




model

# UNO LINE

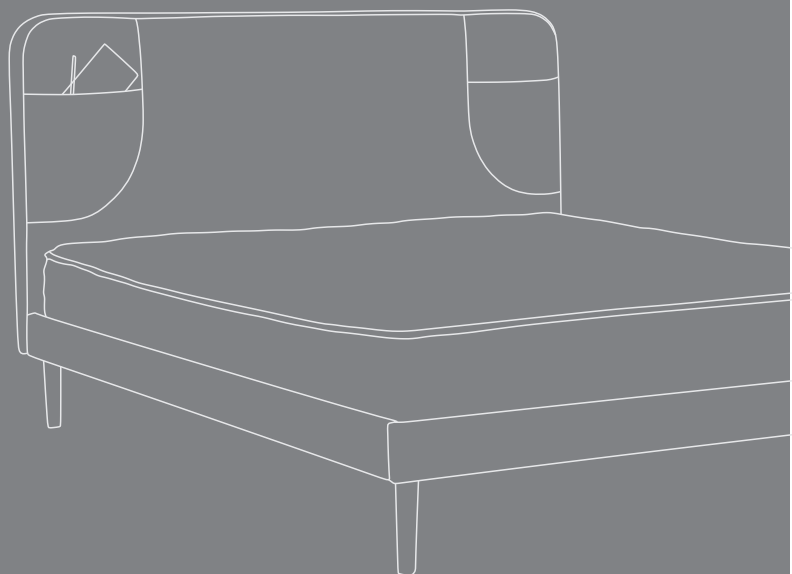
NA ZDJĘCIU OBOK:  
Łóżko tapicerowane FLAT,  
zagłówek z kolekcji Uno  
gładki z zaokrąglonymi narożnikami,  
dodatkowo z wszytą kędzą w kontrastowym  
kolorze, wysokość zagłówek 110 cm,  
nogi z litego drewna o wys. 20 cm,  
wielkość zagłówek (wys. x szer.) 110 cm x160 cm,  
wielkość łóżka (szerokość x długość materaca )  
160 cm x 200 cm



model

# UNO POCKET

NA ZDJĘCIU OBOK:  
Łóżko tapicerowane FLAT,  
zagłówek z kolekcji Uno gładki  
z specjalną kieszenią na drobiazgi o wys.110 cm,  
nogi z litego drewna o wys. 20 cm, wielkość  
zagłówek (wys. x szer.) 110 cm x160 cm, wielkość  
łóżka (szerokość x długość materaca )  
160 cm x 200 cm



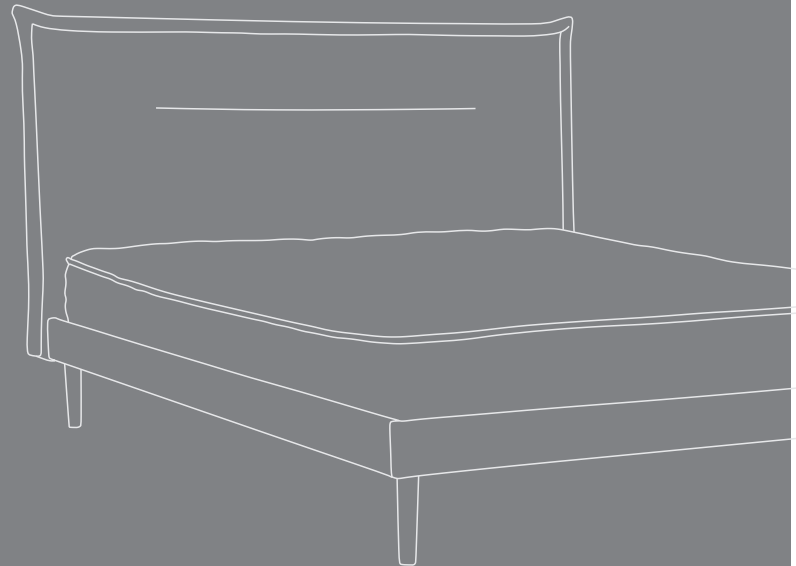


model

# UNO SOFT

NA ZDJĘCIU OBOK:

Łóżko tapicerowane FLAT,  
zagłówek z kolekcji Uno  
ze specjalnym wykończeniem imitującym poduszkę  
o wysokości 110 cm,  
nogi z litego drewna o wys. 20 cm,  
wielkość zagłówka (wys. x szer.) 110 cm x 160 cm,  
wielkość łóżka (szerokość x długość materaca )  
160 cm x 200 cm



model

# LOS BASE

NA ZDJĘCIU OBOK:

Łóżko tapicerowane ROUND STORAGE,  
zagłówek z kolekcji LOS BASE gładki, uniwersalny,  
zaokrąglone boki ramy poprzez zastosowanie  
wyprofilowanej pianki,  
nogi z litego drewna o wys. 17 cm,  
wielkość zagłówka (wys. x szer.) 90 cm x 160 cm,  
wielkość łóżka (szerokość x długość materaca )  
160 cm x 200 cm



\*PO PRAWIEJ: Łóżko tapicerowane ROUND , zagłówek LOS BASE



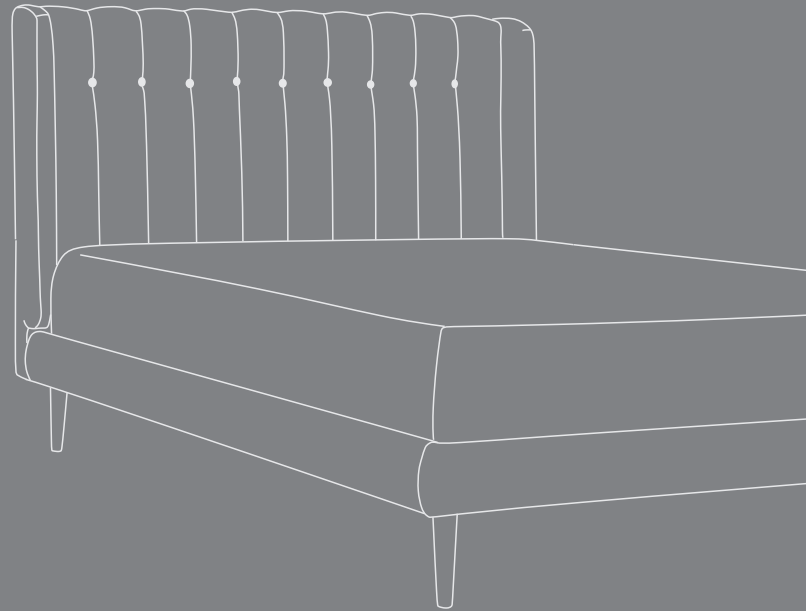
model

# LOS ORE

NA ZDJĘCIU OBOK:

Łóżko tapicerowane STORAGE ROUND,  
zagłówek z kolekcji LOS ORE z uszami,  
zdobiony pionowymi przeszyciami  
z tapicerowanymi guzikami,  
nogi z litego drewna o wys. 5 cm,  
wielkość zagłówka (wys. x szer.) 90 cm x 160 cm,  
wielkość łóżka (szerokość x długość materaca )  
160 cm x 200 cm

\* PO PRAWEJ: Łóżko tapicerowane ROUND, zagłówek LOS ORE



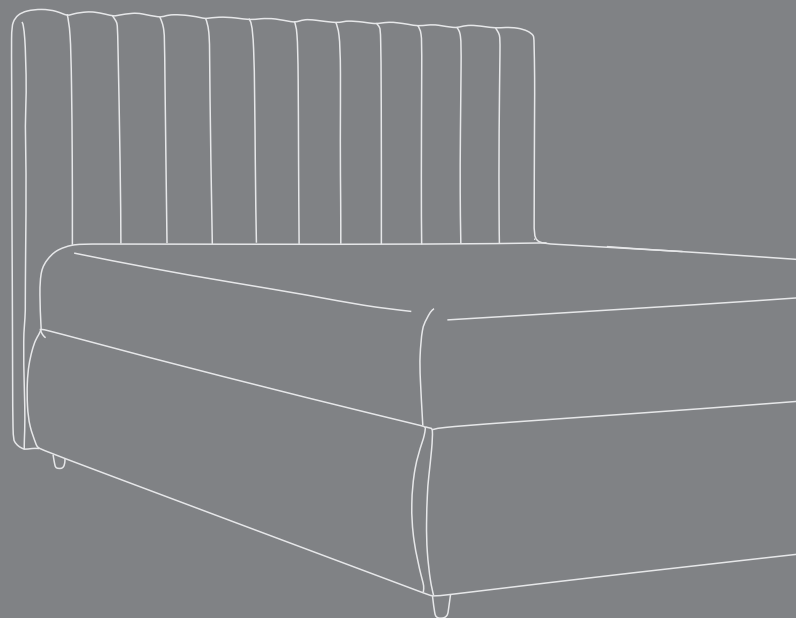
model

# LOS PORO

NA ZAJĘCIU OBOK:

Łóżko tapicerowane ROUND,  
zagłówek z kolekcji LOS PORO  
z delikatnymi pionowymi przeszyciami  
nogi z litego drewna o wys. 5 cm,  
wielkość zagłówka (wys. x szer.)  
160 cm x 90 cm, wielkość łóżka  
(szerokość x długość materaca )  
160 cm x 200 cm

\*PO PRAWE: Łóżko tapicerowane STORAGE ROUND , zagłówek LOS PORO





**vicino**  
la cultura dei sogni

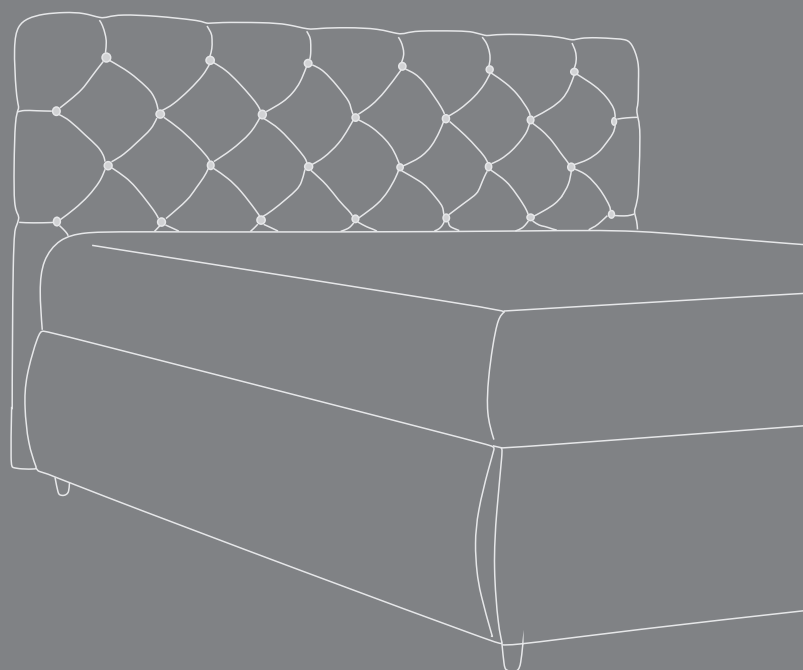
model

# LOS ROCCO

NA ZDJĘCIU OBOK:

Łóżko tapicerowane ROUND,  
zagłówek z kolekcji LOS ROCCO  
pikowany z tapicerowanymi guzikami,  
nogi z litego drewna o wys. 17 cm,  
wielkość zagłówka (wys. x szer.) 90 cm x 160 cm,  
wielkość łóżka (szerokość x długość materaca )  
160 cm x 200 cm

\*PO PRAWEJ: Łóżko tapicerowane STORAGE ROUND , zagłówek LOS ROCCO



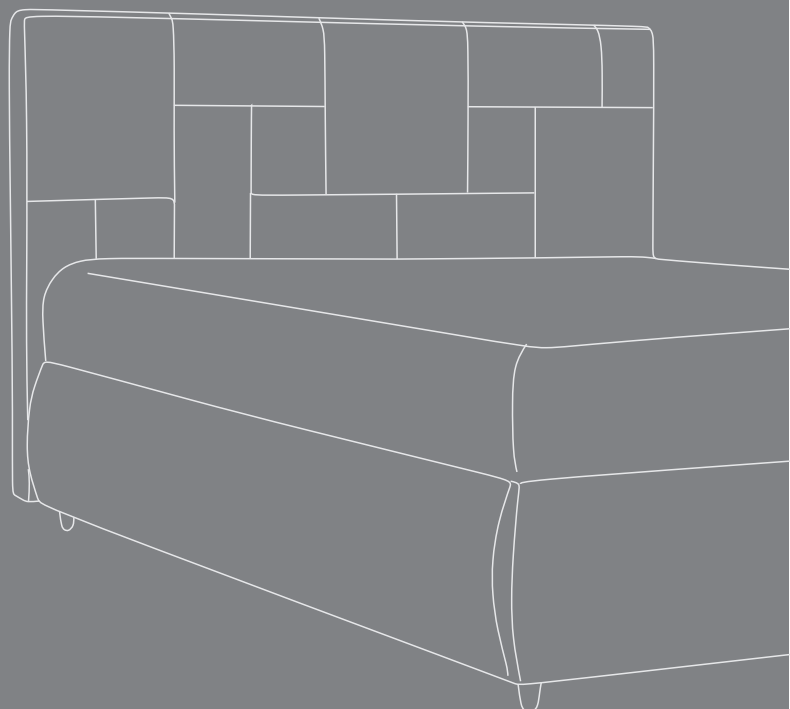
model

# LOS NEO

NA ZDJĘCIU OBOK:

Łóżko tapicerowane ROUND,  
zagłówek z kolekcji LOS NEO z ozdobnymi  
geometrycznymi przeszyciami,  
nogi z litego drewna o wys. 17 cm,  
wielkość zagłówka (wys. x szer.) 160 cm x 104 cm,  
wielkość łóżka (szerokość x długość materaca )  
160 cm x 200 cm

\*Łóżko tapicerowane STORAGE ROUND, zagłówek LOS NEO





**Nicino**  
la cultura dei sogni



**Nicino**  
la cultura dei sogni



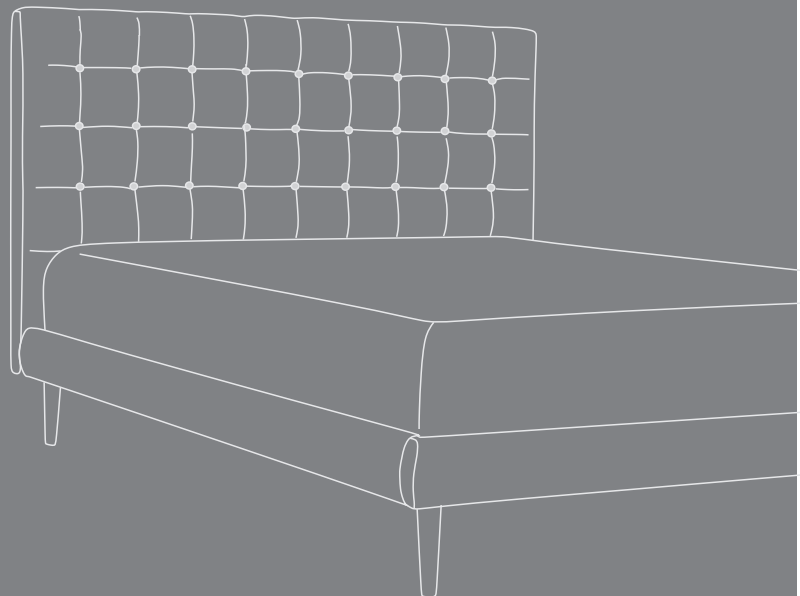
model

# LOS DOT

NA ZDJĘCIU OBOK:

Łóżko tapicerowane STORAGE ROUND ,  
zagłówek z kolekcji LOS DOT z delikatnymi  
przeszyciami i tapicerowanymi guzikami,  
nogi z litego drewna o wys. 17 cm,  
wielkość zagłówka (wys. x szer.)  
104 cm x 160 cm, wielkość łóżka  
(szerokość x długość materaca )  
160 cm x 200 cm

\*PO PRAWEJ: Łóżko tapicerowane ROUND, zagłówek LOS DOT



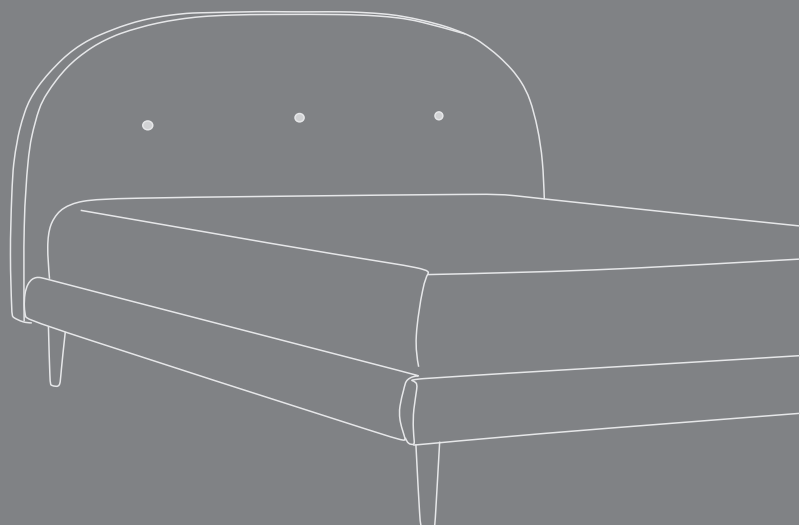
model

# LOS BOW

NA ZDJĘCIU OBOK:

Łóżko tapicerowane STORAGE ROUND ,  
zagłówek z kolekcji LOS BOW w kształcie półkoła  
z trzema tapicerowanymi guzikami,  
nogi z litego drewna o wys. 5 cm,  
wielkość zagłówka (wys. x szer.) 104 cm x 160 cm,  
wielkość łóżka (szerokość x długość materaca )  
160 cm x 200 cm

\*PO PRAWEJ: Łóżko tapicerowane ROUND, zagłówek LOS BOW



08 AKCESORIA

09



NOGA NA066JP  
wys.: 100 mm  
Aluminium



NOGA NA083JP  
wys.: 100 mm lub 170 mm  
Aluminium



NOGA NA202JP  
wys.: 170 mm  
Aluminium



NOGA NA134SJP  
wys.: 100 mm  
Aluminium



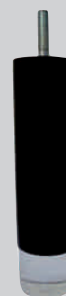
NOGA NA97-5JP  
wys.: 100 mm lub 170 mm  
Aluminium (czarne, matowe)



NOGA NA97-3JP  
wys.: 100 mm lub 170 mm  
Aluminium



NOGA 130GL  
wys.: 170 mm  
Lite drewno



NOGA 131 GL  
wys.: 170 mm  
Drewno/pleksi



NOGA 162GL  
wys.: 100 mm  
Lite drewno



NOGA 168GL  
wys.: 100 mm  
Lite drewno



NOGA NA168-TJP  
wys.: 22 mm | fi=45 mm  
Aluminium



NOGA 63590351  
wys.: 23-30 mm | fi=55 mm  
Tworzywo sztuczne



NOGA wood natural  
wys.: 100 mm  
Lite drewno



NOGA NDO16JP  
wys.: 170 mm  
Lite drewno



PUF VISTA  
Szer.: 46 cm / Gł.: 46 cm  
Wys.: 50 cm



SKRZYNIAPETTO+  
Szer.: 125 cm / Gł.: 41 cm  
Wys.: 50 cm



PUF PICO  
Szer.: 102 cm / Gł.: 50 cm  
Wys.: 52/74 cm



SKRZYNIA PETTO  
Szer.: 125 cm / Gł.: 41 cm  
Wys.: 50 cm



PODUSZKA DEKORACYJNA BRACCIO (50 x 50 cm)  
Wypełnienie antyalergiczne z silikonowanego włókna poliestrowego.



PODUSZKA DO SPANIA PUNA (60 x 50 cm)  
Wsad z silikonowanego włókna poliestrowego, waga 600 g.  
Poszycie przepikowane z warstwą waty. Pranie 60°C.



PODUSZKA DEKORACYJNA AJON (60 x 30 cm)  
Pokrowiec z zamkiem. Możliwość prania.  
Wypełnienie antyalergiczne z silikonowanego włókna poliestrowego.



PODUSZKA DEKORACYJNA BIKO (50 x 30 cm)  
Pokrowiec z zamkiem. Możliwość prania.  
Wypełnienie antyalergiczne z silikonowanego włókna poliestrowego.



NA ZDJĘCIU: Łóżko klasyczne (NORMAL), z matą skrzynią (SLIM), zagłówek z kolekcji SHERMAN

  
 la culla dei sogni

  
 Business Gepard

2015/2016/2017/2018

  
 MOCNA FIRMA  
 Godna Zaufania

2015/2016/2018

  
 Efektywna  
 Firma

2016/2017/2018

Powered by:  
**BOVELLI BEDDING SP.Z O.O.**  
 Fałkowo 152  
 62-260 Łubowo | POLSKA  
 kontakt@bovelli.com | info@vicino.eu  
 www.vicino.eu

  
 GAZELE  
 BIZNESU Puls  
 Biznesu

2018

  
 ORZEŁ  
 POWIATU  
 GNIEŹNIENSKIEGO  
 DLA PRZEDSIĘWZĘCZOŚCI

2019

  
 DIAMENT  
 meblarstwa

2021