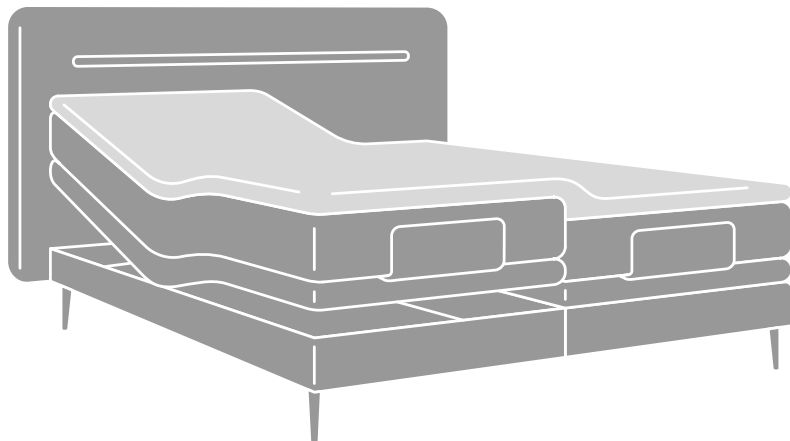


# INSTRUCTION - INSTRUCCJA

## motion slim



Pokazany w instrukcji model jest tylko przykładowym wzorem i nie ukazuje dokładnego wyglądu mebla.

Konieczne jest składanie łóżka we dwie osoby z zachowaniem ostrożności.

W zależności od wybranego modelu łóżko składa się z:

ŁÓŻKO Z SILNIKIEM 1 lub 2szt

MATERAC 1 lub 2szt

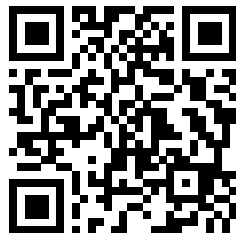
TOPPER 1szt

ZAGŁÓWEK 1szt

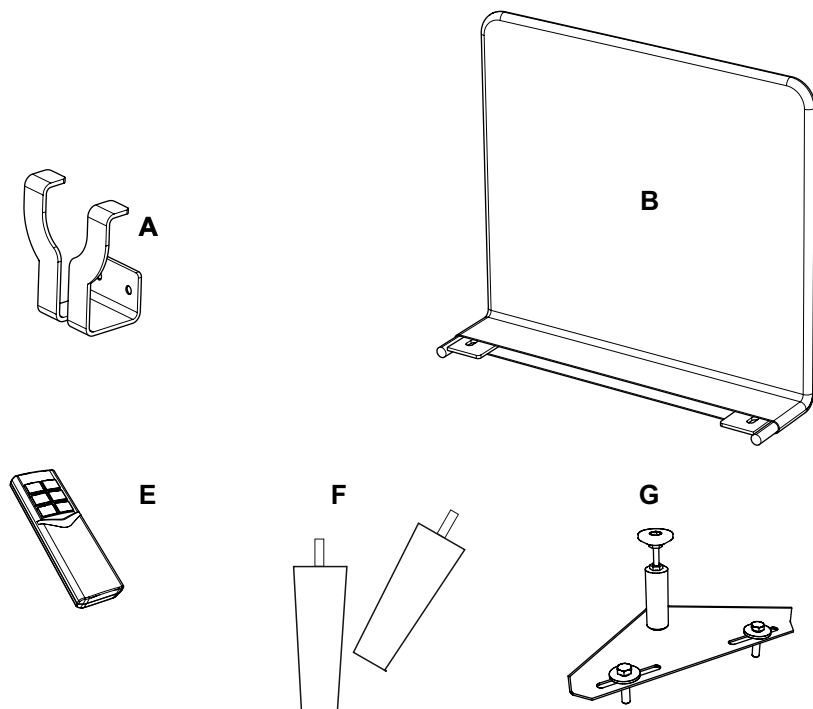
PRZEDNÓŻEK 0 lub 1szt

NOGA DEKORACYJNA 4szt

NOGA ŚRODKOWA 0 lub 2szt



[www.vicino.eu/instrukcje](http://www.vicino.eu/instrukcje)

**1**

**A** UCHWYT NA PILOTA x 2 szt

**B** PRÓG DO MATERACA x 2 szt

**C** 4 x 20 mm WKRĘTY DO DREWNA x 4 szt



**D** M6 x 20 mm ŚRUBA x 4 szt



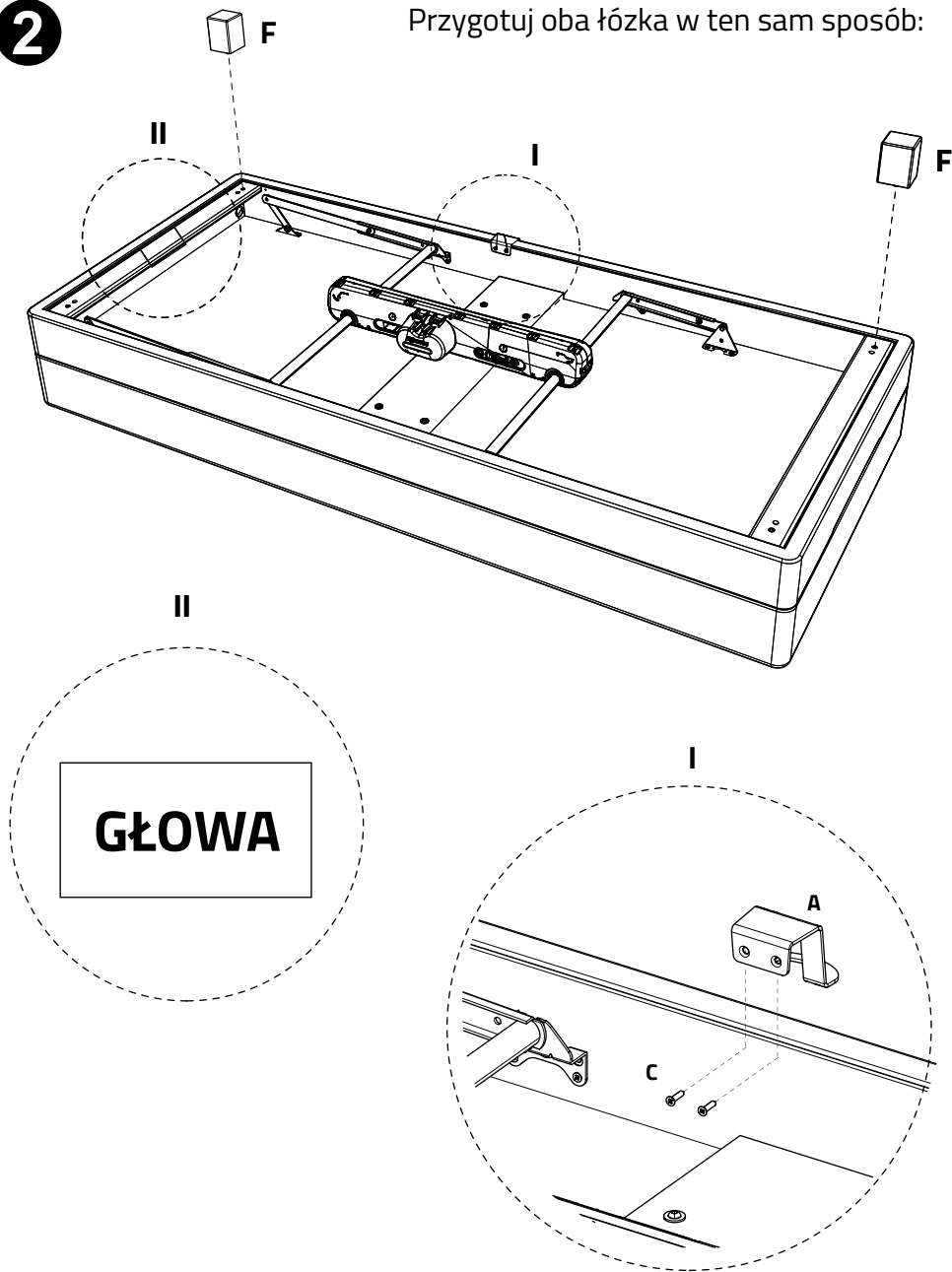
**E** PILOT BEZPRZEWODOWY x 2 szt

**F** NOGI DEKORACYJNE x 4 szt 100mm lub 170mm

**G** ŁĄCZNIK - NOGA ŚRODKOWA x 2 szt ( NA DWA ŁÓŻKA)

2

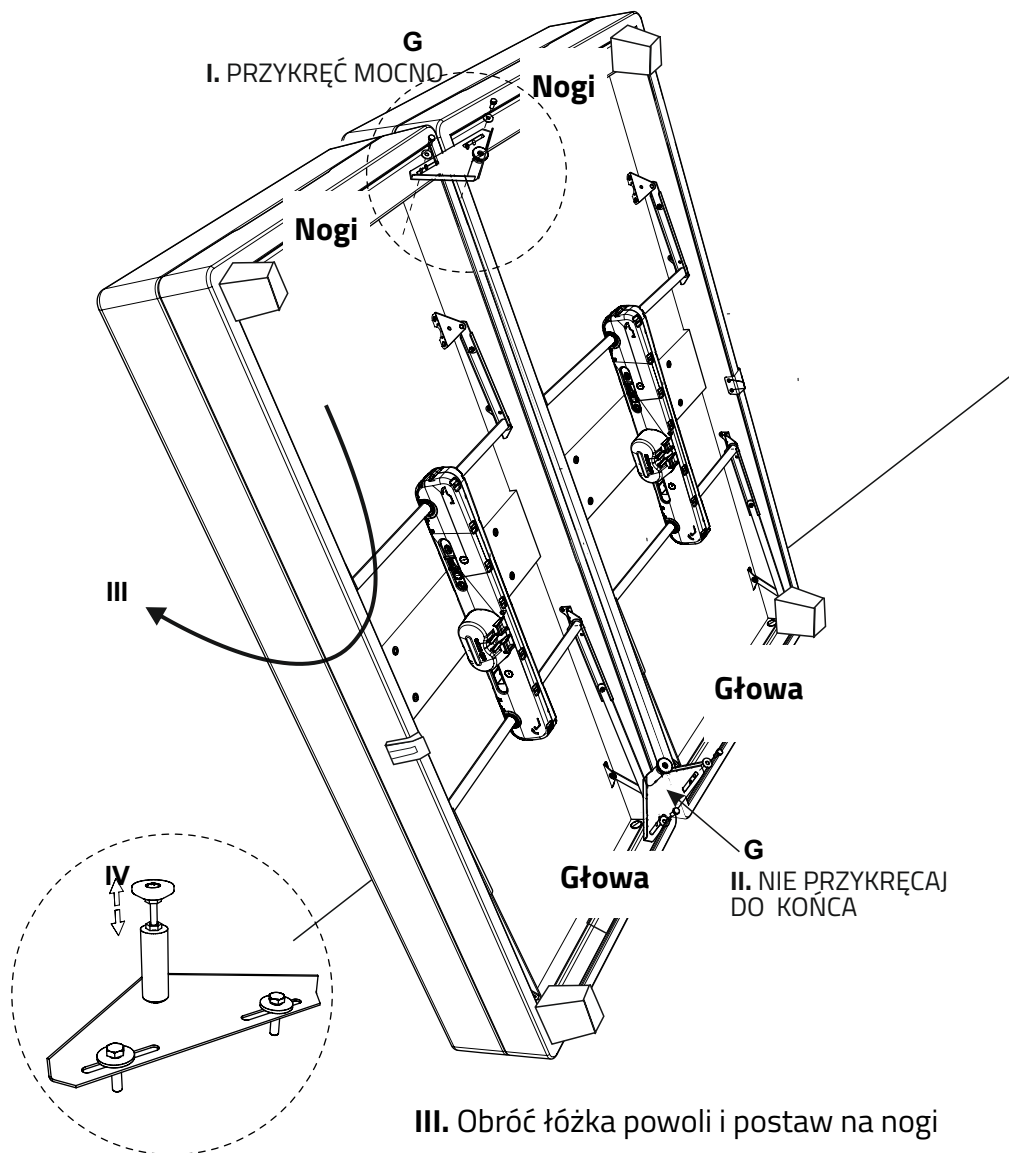
Przygotuj oba łóżka w ten sam sposób:



**3**

Oprzyj łóżka o ścianę w celu zamontowania łącznika:

I i II Zamontuj łączniki G - nogi środkowe, śrubami z zestawu

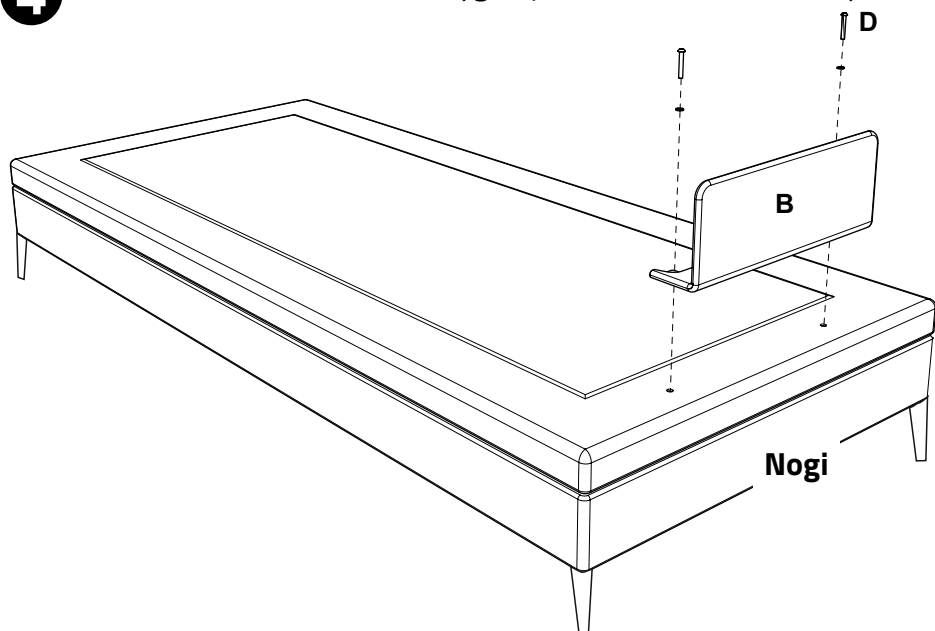


III. Obróć łóżka powoli i postaw na nogi

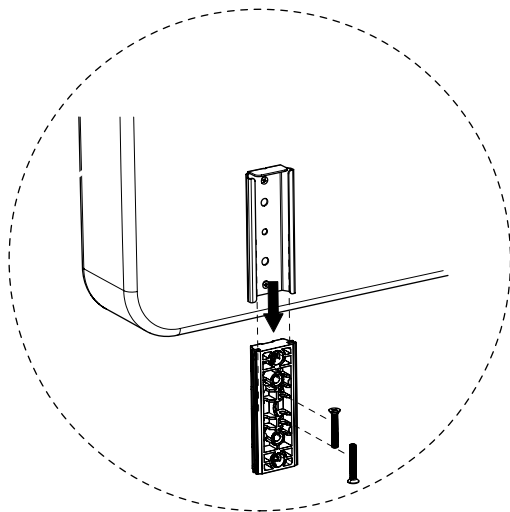
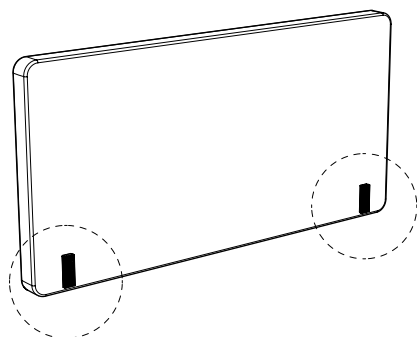
IV. Dopasuj wysokość nogi środkowej

4

Przygotuj oba łóżka w ten sam sposób:

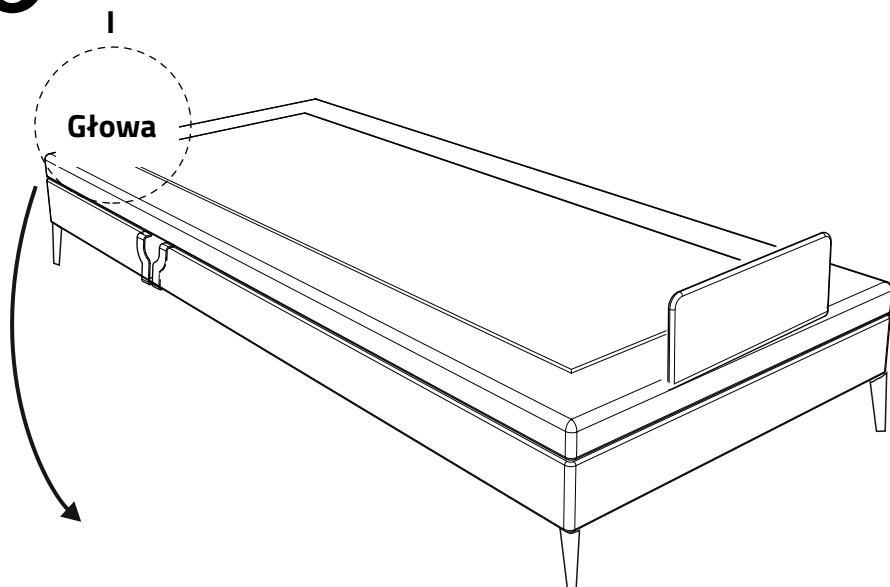


Rozpakuj zagłówek i postępuj zgodnie z rysunkiem.

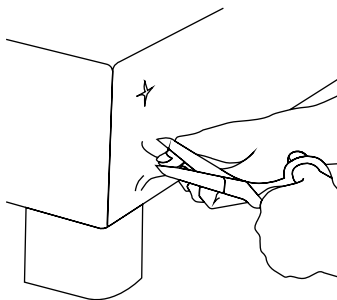
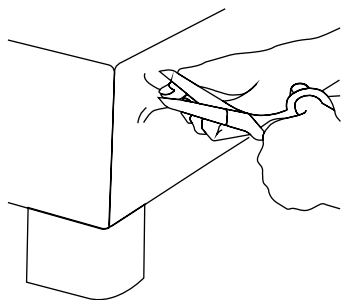
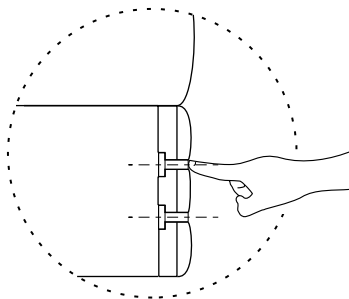
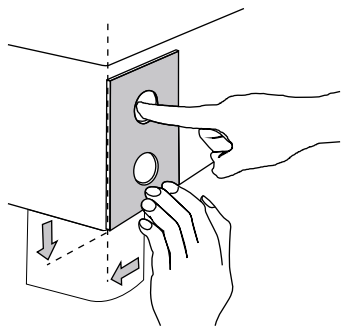


5

Przygotuj oba łóżka w ten sam sposób:



I.

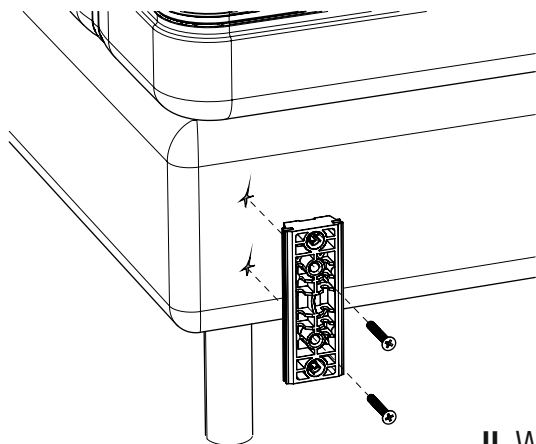


**6**

Przygotuj oba łóżka w ten sam sposób:

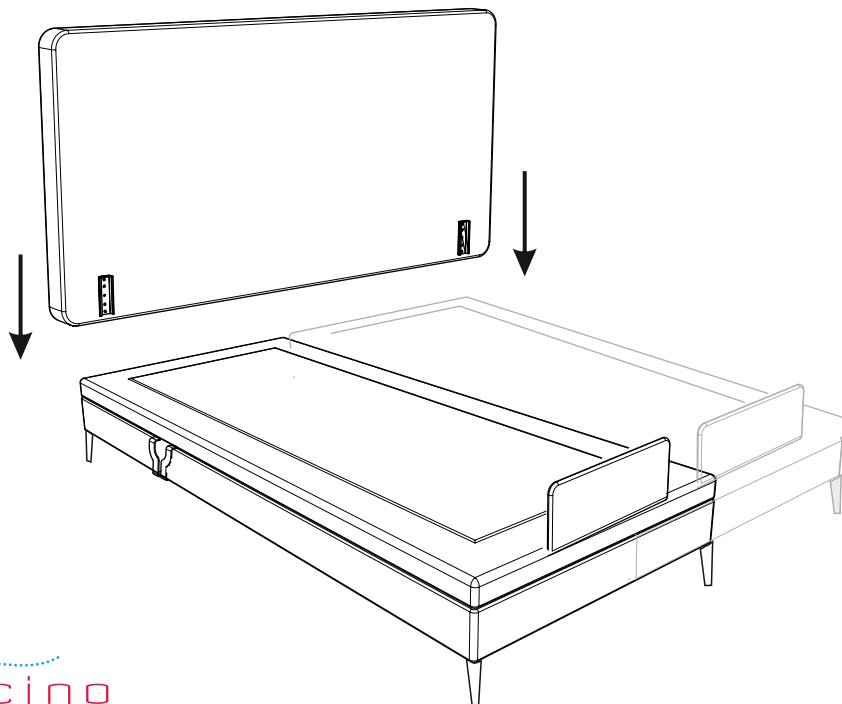
I. Zamontuj uchwyty zagłówka  
w przygotowanych otworach łóżka.

I

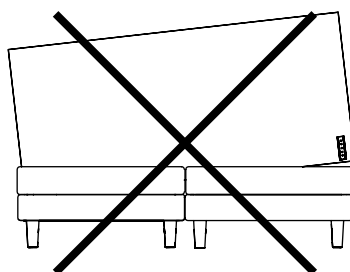
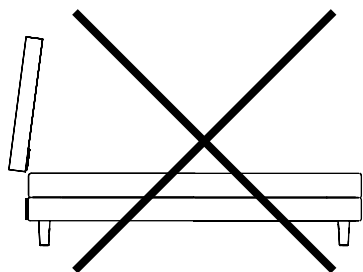
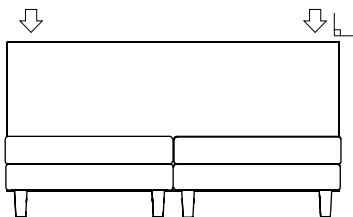
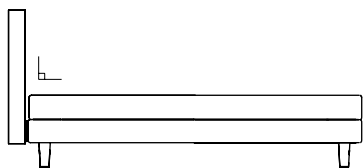


II. Wsuń zagłówek w uchwyty  
zamontowane na łóżkach.

II



7



Ułóż materace na łóżkach, dla zachowania wszystkich walorów użytkowych, obracaj materac zarówno w płaszczyźnie nogi - głowa jak i góra - dół.

Materac posiada 7-strefowe sprężyny we wszystkich kierunkach. Na materacach ułóż topper czyli materac wierzchni.

Podłącz oba silniki do prądu.

**UWAGA!** ZAKAZ SIEDZENIA NA UNIESIONYCH CZĘŚCIACH ŁÓŻKA

