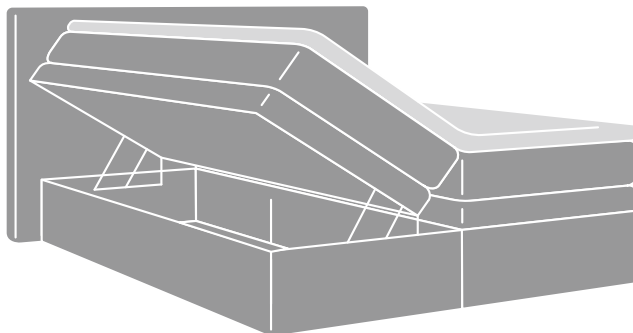


INSTRUKCJA

storage



1. Pokazany w instrukcji model jest tylko przykładowym wzorem i nie ukazuje dokładnego wyglądu mebla.

2. Konieczne jest składanie łóżka we dwie osoby z zachowaniem ostrożności.

3. W zależności od wybranego modelu łóżko składa się z:

BOX 1 lub 2 szt

MATERAC 1 lub 2 szt

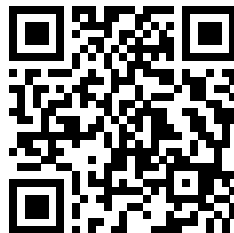
TOPPER 1 szt

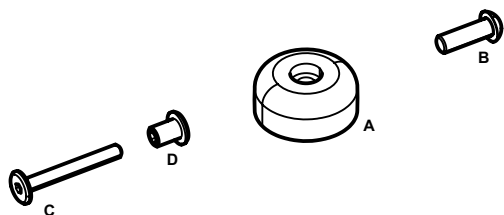
ZAGŁÓWEK 1 szt

PRZEDNÓŻEK 0 lub 1 szt

DEKORACYJNA NOGA 4 szt

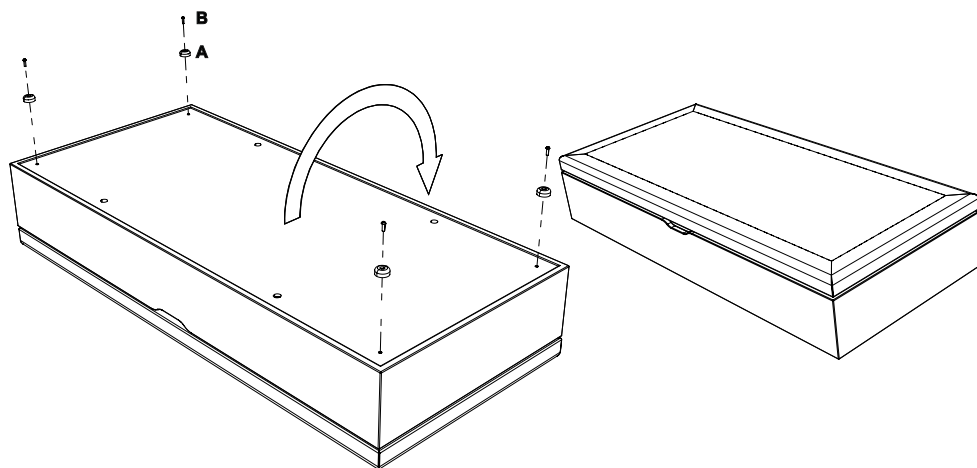
NOGA ŚRODKOWA 0 lub 2 szt



1

A	noga, Ø45 x20mm	4 szt
B	śruba, M8x25mm	4 szt
C	śruba, M6x45mm	1 szt
D	śruba, M6	1 szt

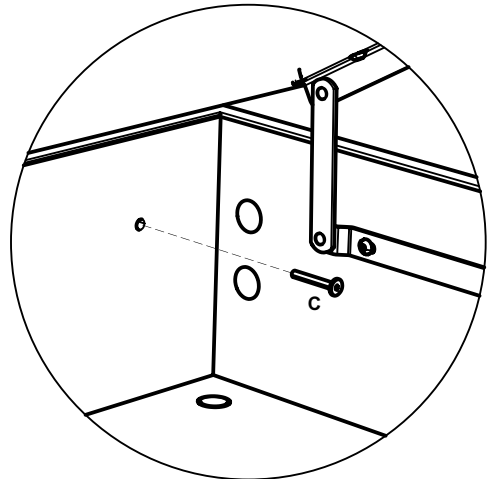
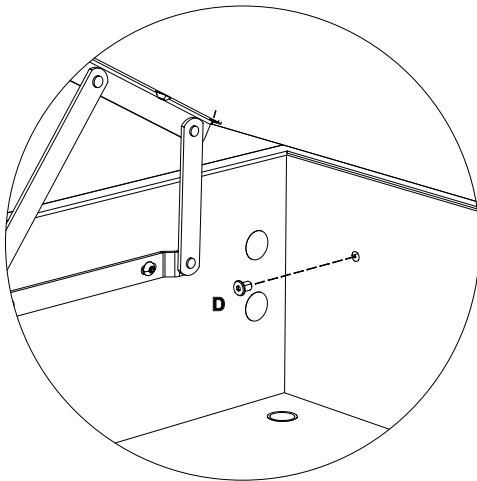
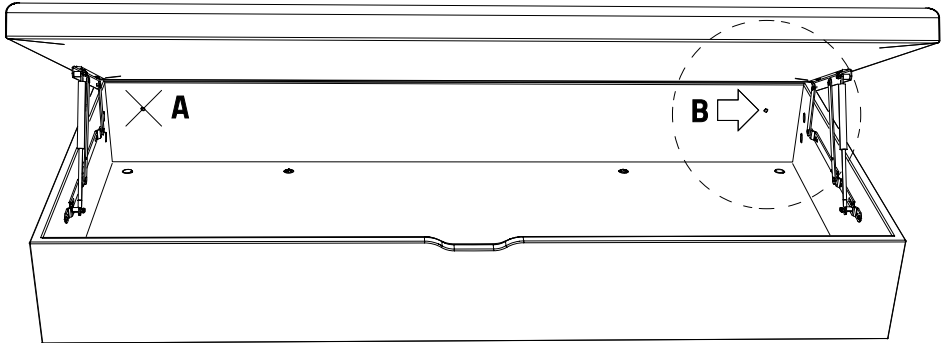
2 Przykręć nogi do boksów za pomocą śrub, które przedstawiono na rysunku powyżej. Następnie odwróć boksy nogami do podłoża.



3 Połącz ze sobą dwa boksy za pomocą śruby (umieszczonej przy nogach) A

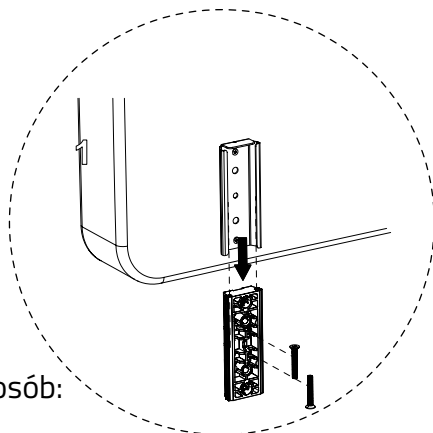
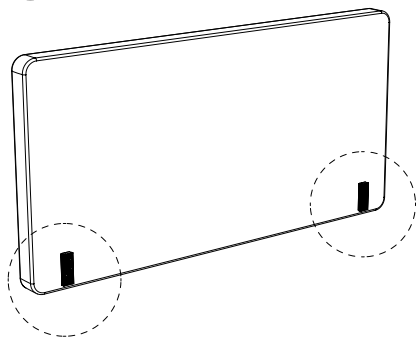
głowa

nogi



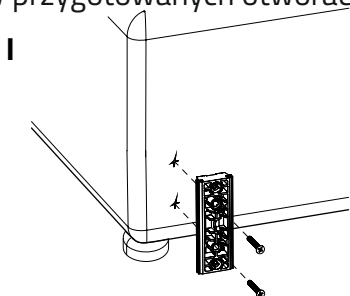
4

Rozpakuj zagłówek i postępuj zgodnie z rysunkiem

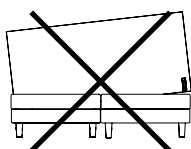
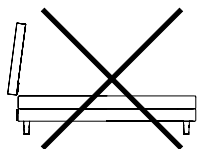
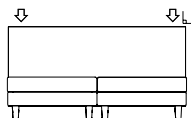
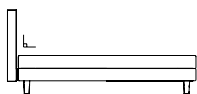
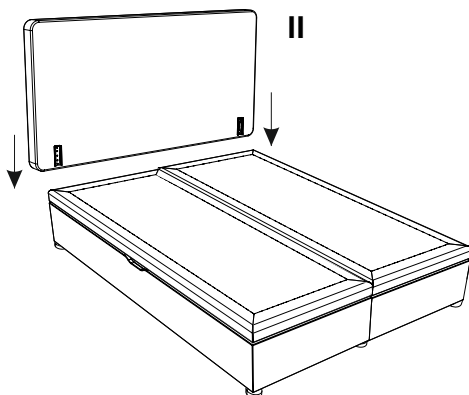


Przygotować oba łóżka w ten sam sposób:

I. Zamontować uchwyty zagłówek w przygotowanych otworach łóżka.



II. Wsunąć zagłówek do przymocowanych wsporników



vicino
la culla dei sogni

WWW.VICINO.EU