

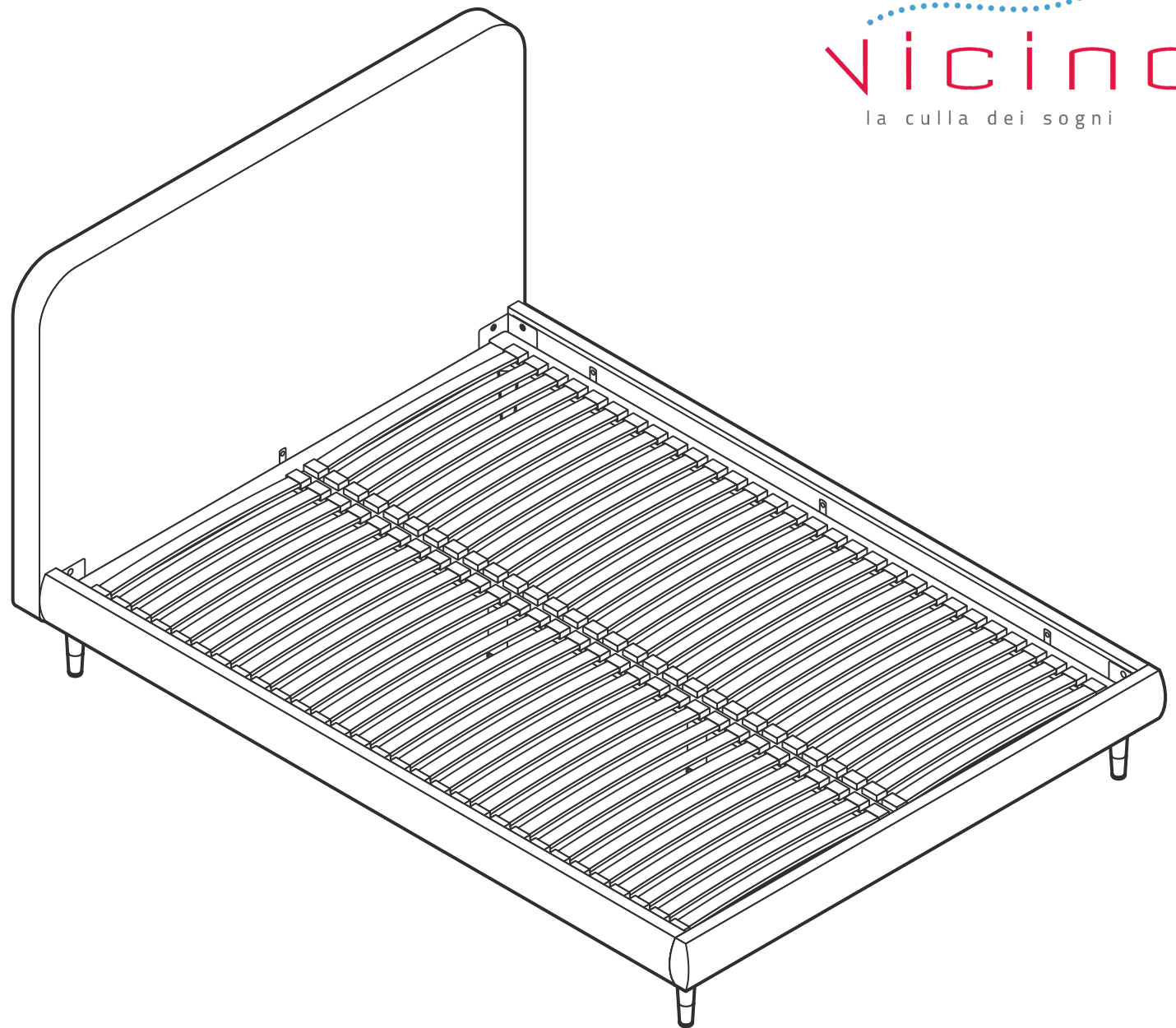
ISTRUKCJA MONTAŻU ŁÓŻKA

UNO/ LOS ROUND

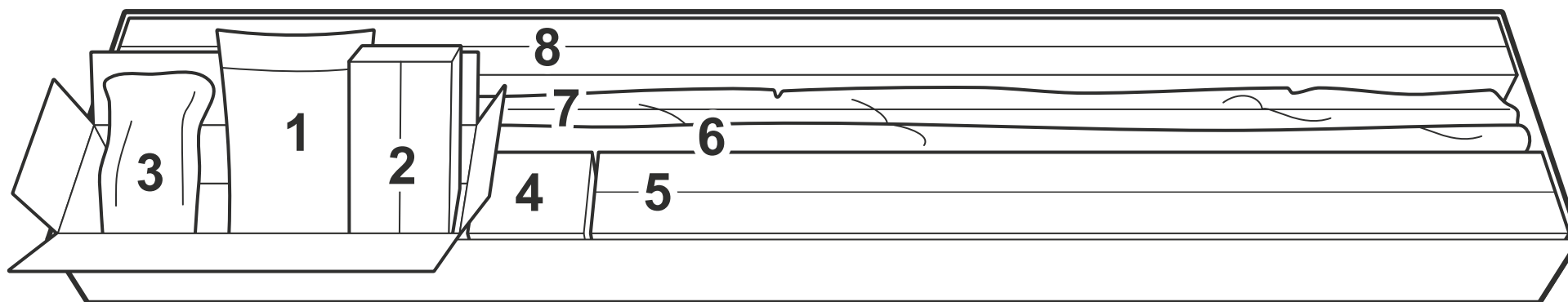
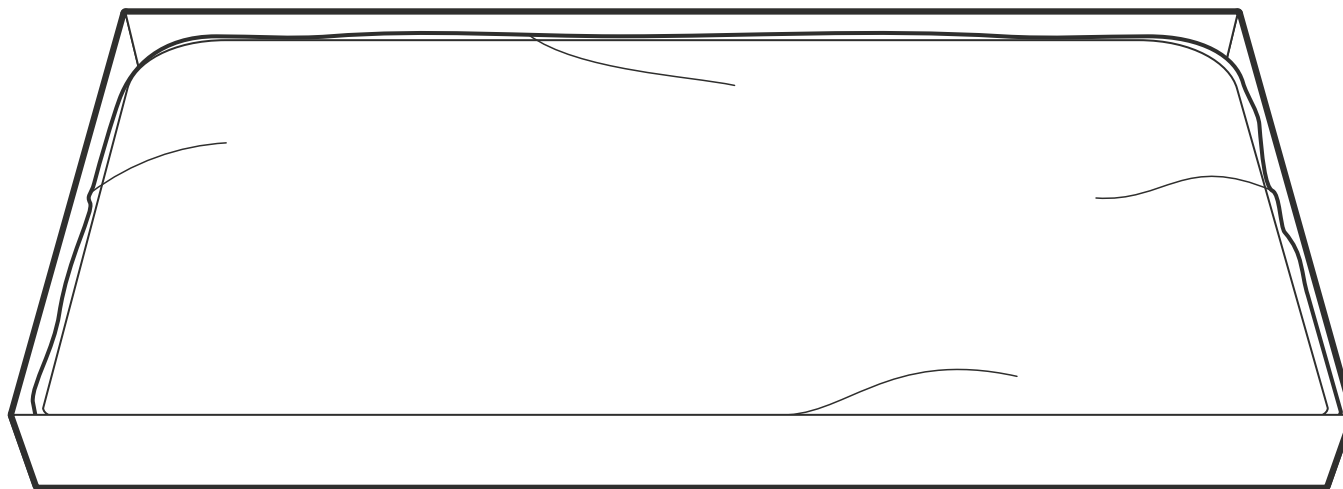


www.vicino.eu/instrukcje


la culla dei sogni

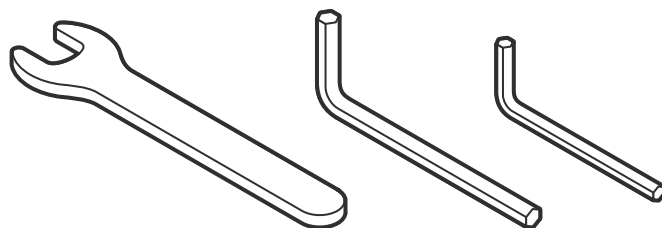


PACZKA A / zagłówek

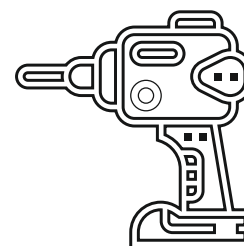


PACZKA B / rama

Narzędzia w zestawie (paczka 1)



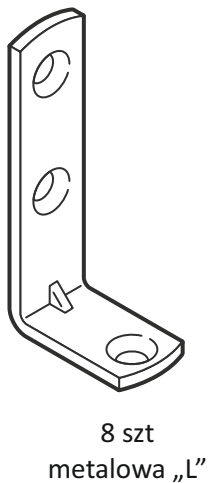
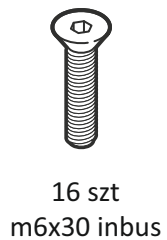
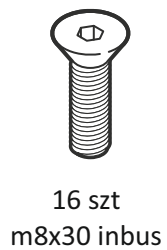
potrzebne narzędzia



2 x

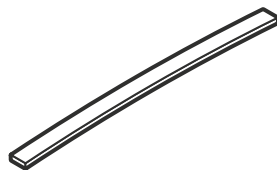


PACZKA 1



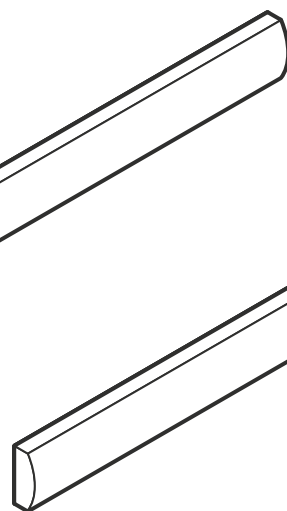
PACZKA 5

60 szt
drewnianych listew



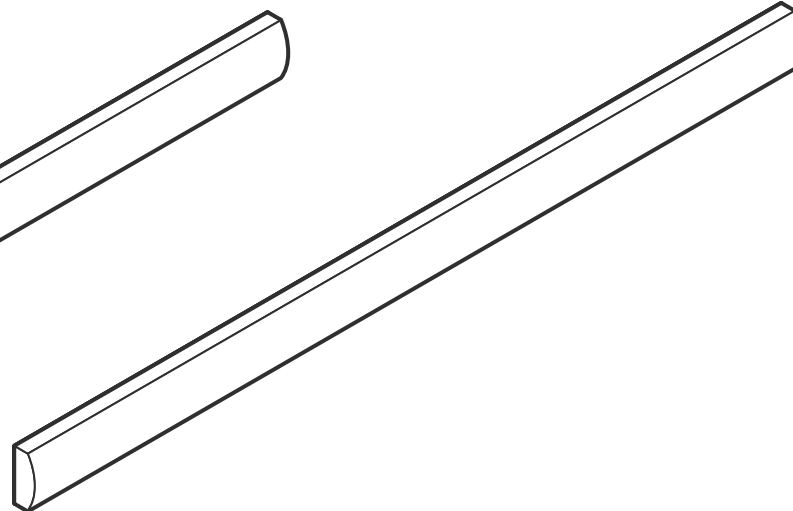
PACZKA 6

1 szt
tapicerowana
deska frontowa



PACZKA 7

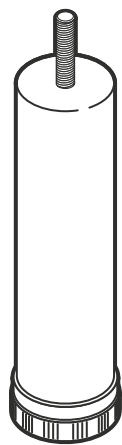
2 szt
tapicerowana
deski boczne



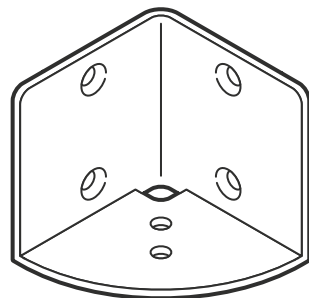
PACZKA 2



PACZKA 3

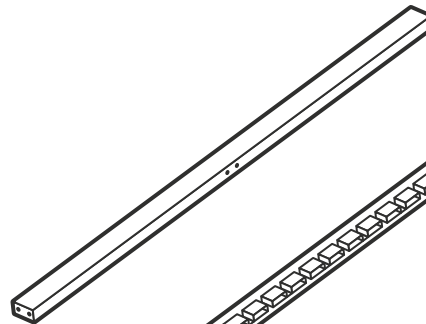


PACZKA 4

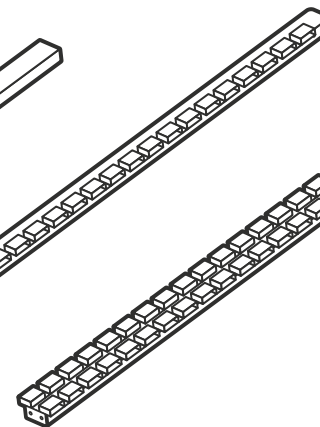


PACZKA 8

2 szt
listwa stelażu



2 szt
listwa stelażu
boczna



1 szt
listwa stelażu
środkowa

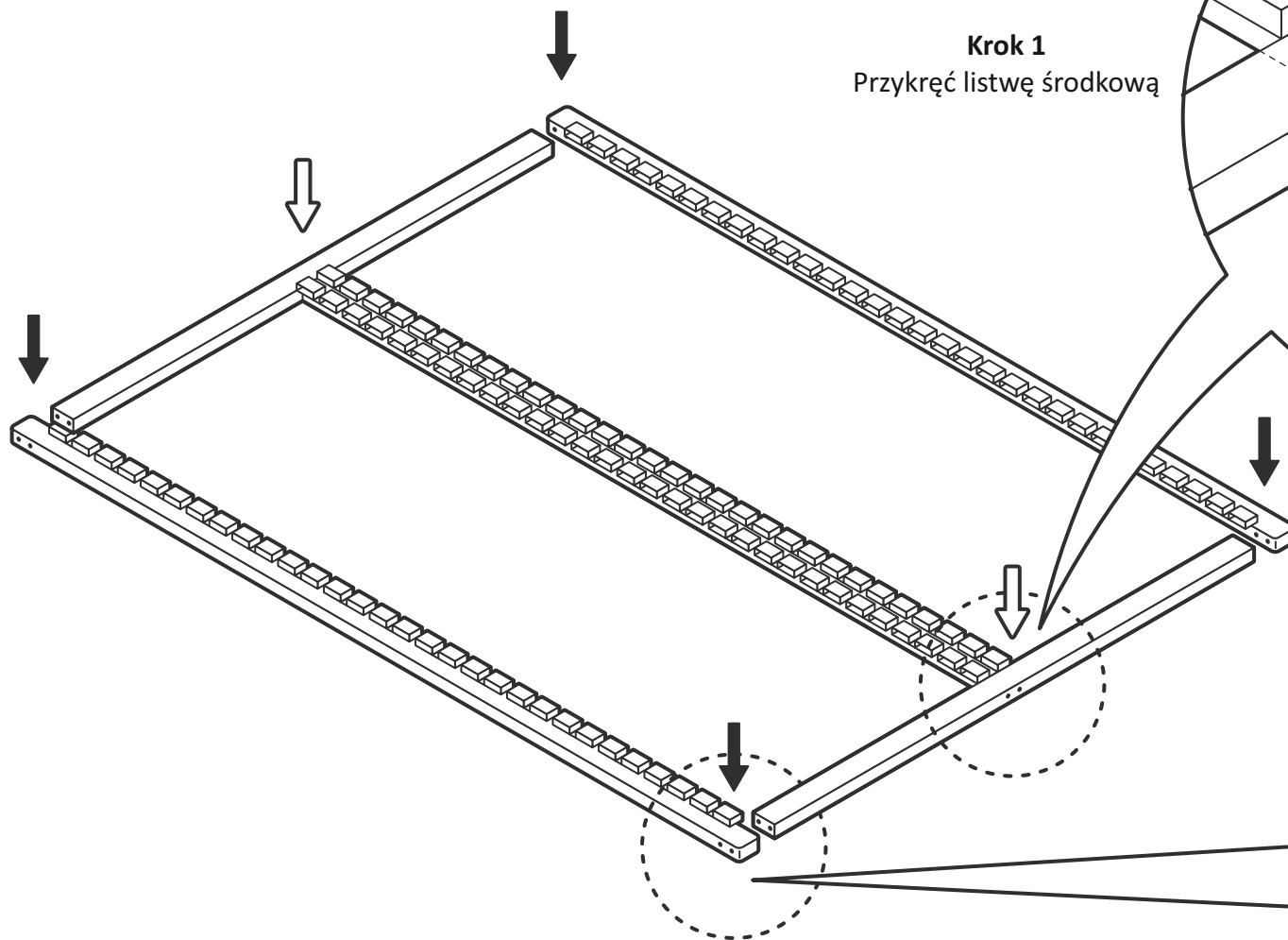


12 szt
m6x120

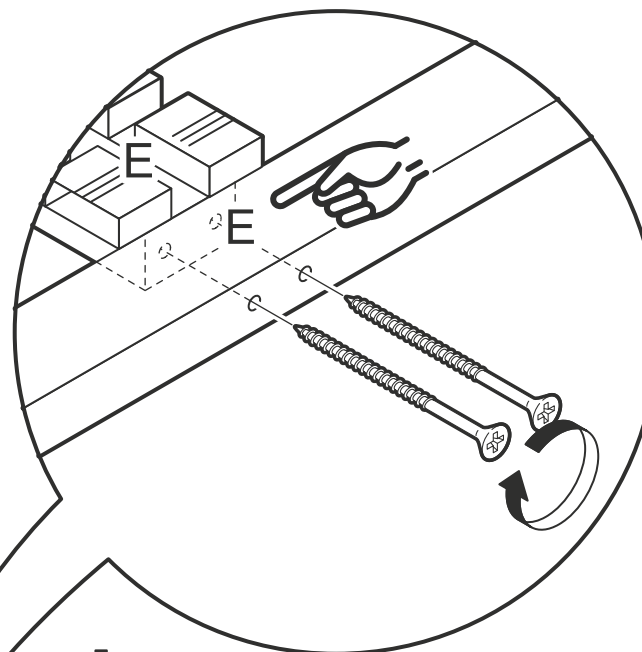


RAMA STELAŻU

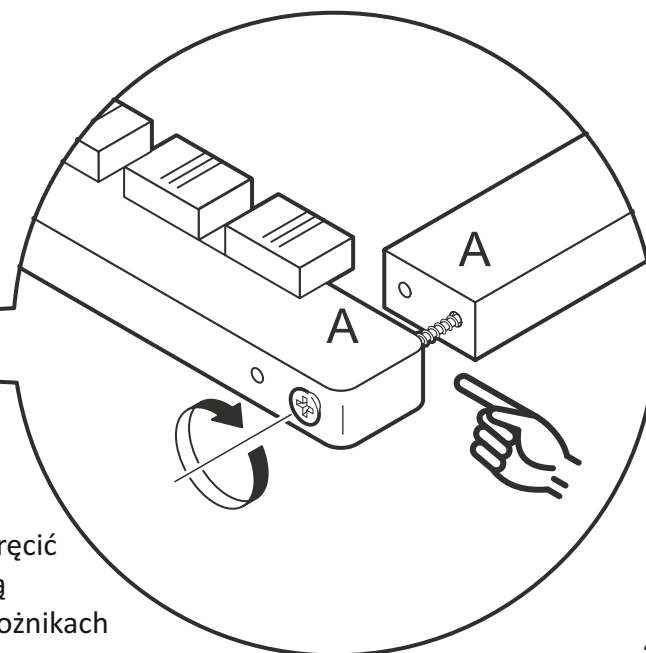
PACZKA 1 + 5 + 8



Krok 1
Przykręć listwę środkową

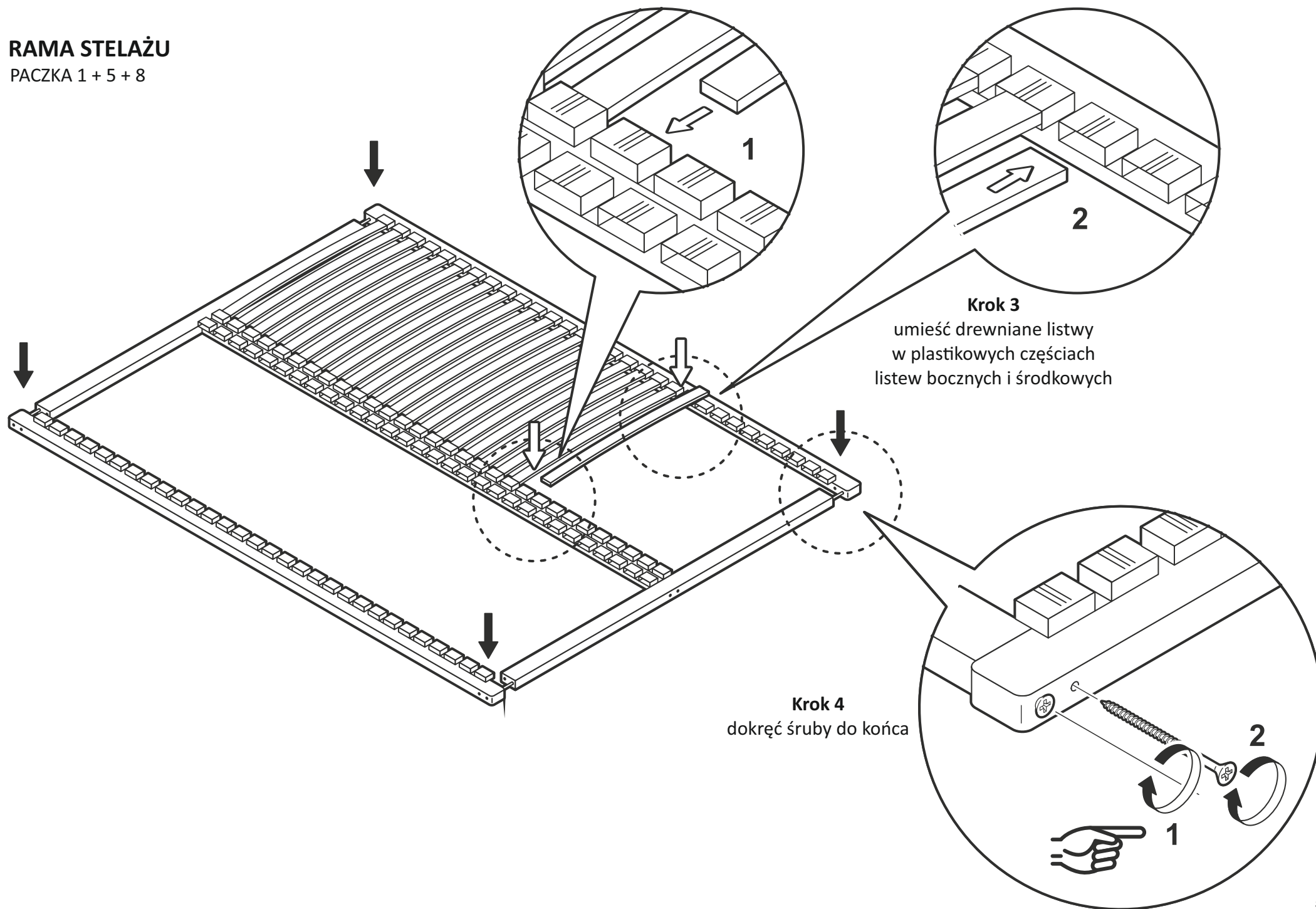


Krok 2
Częściowo przykręć
szynę boczną
we wszystkich 4 narożnikach



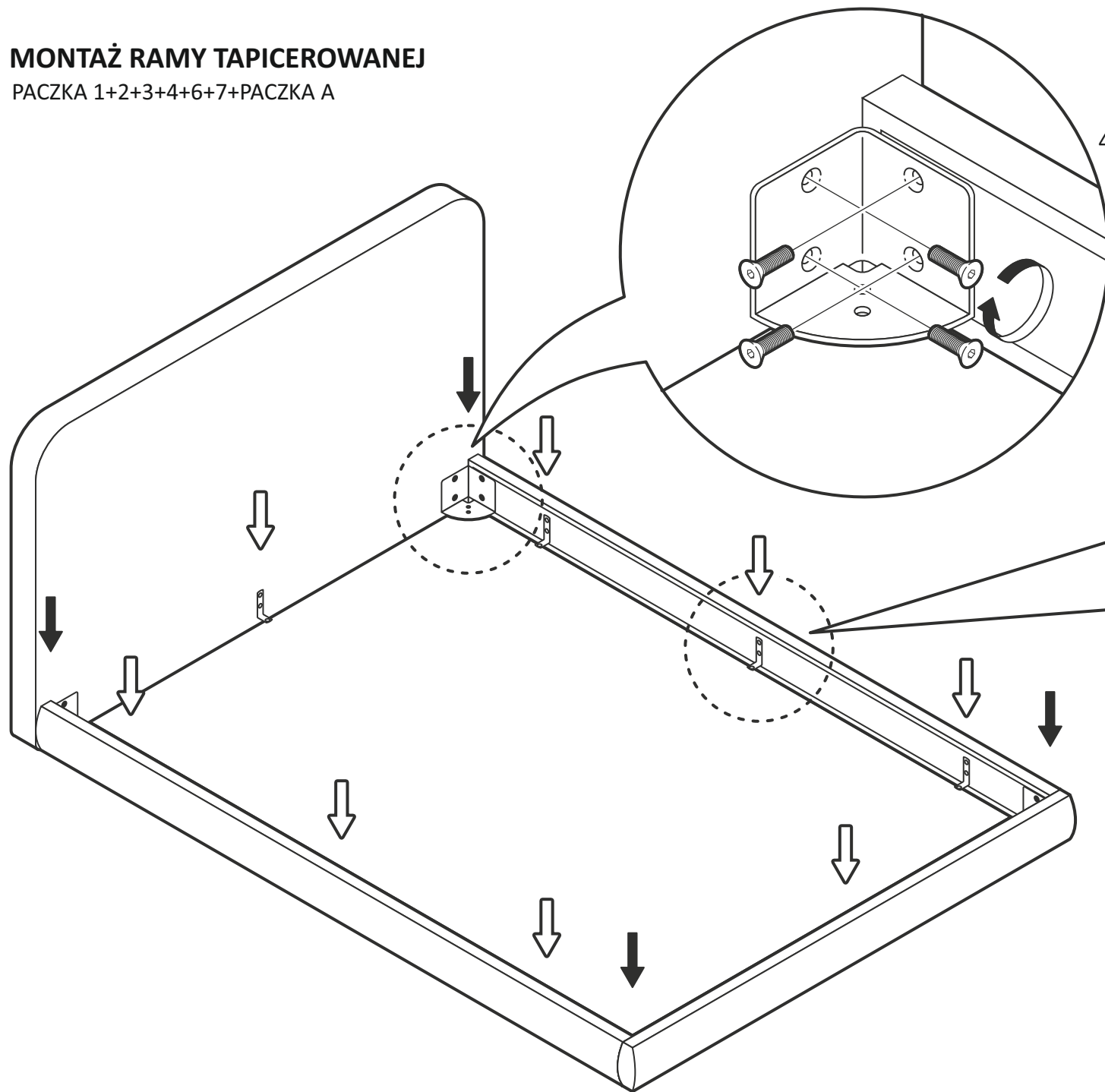
RAMA STELAŻU

PACZKA 1 + 5 + 8



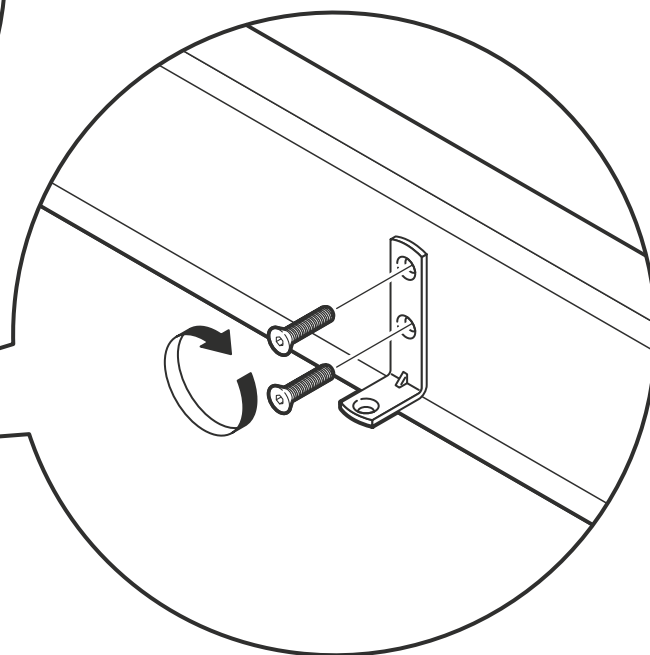
MONTAŻ RAMY TAPICEROWANEJ

PACZKA 1+2+3+4+6+7+PACZKA A



Krok 1

Przykręć wszystkie
4 narożniki śrubami M8 x 300

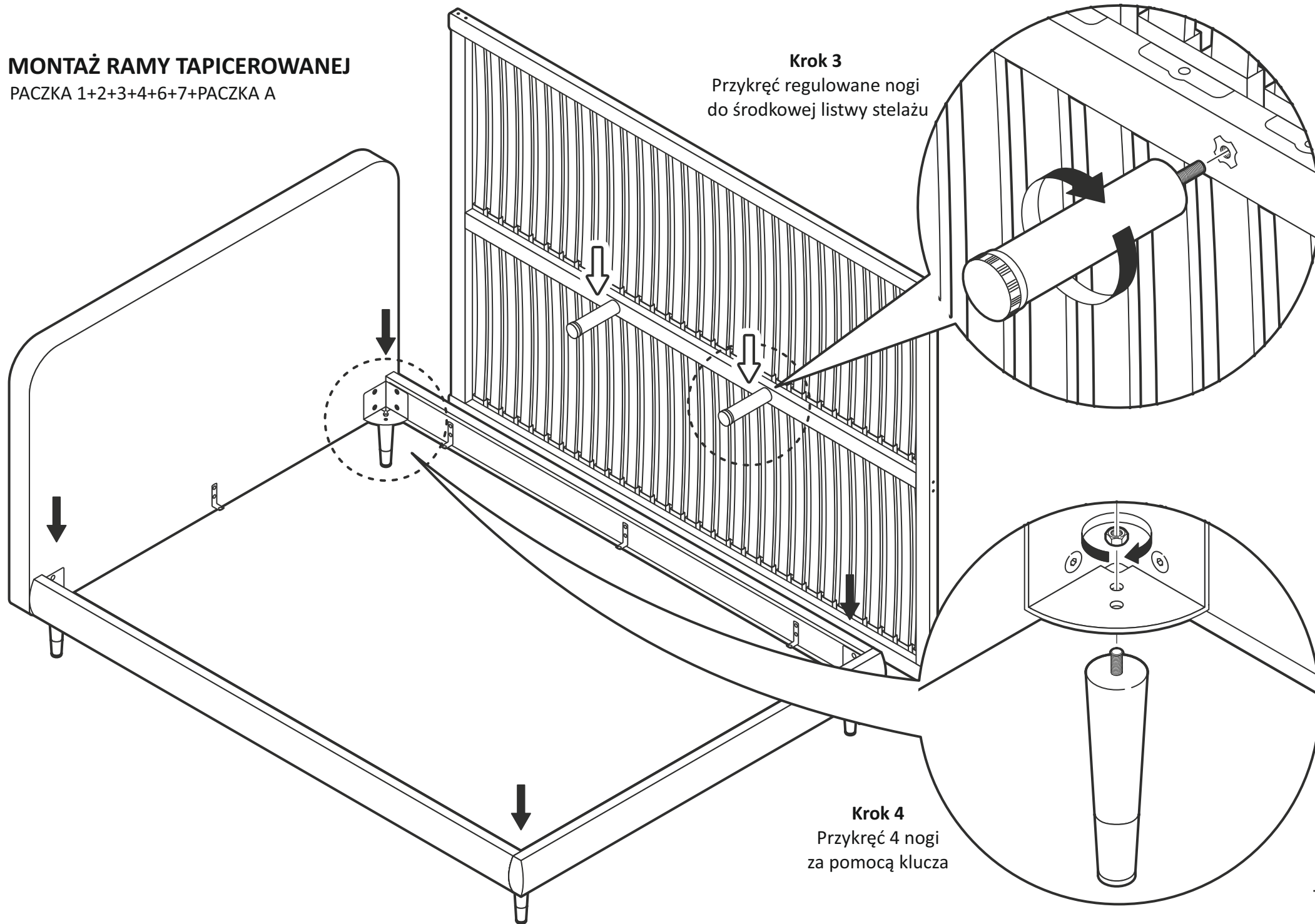


Krok 2

Przykręć wszystkie 8 szt
metalowych „L” śrubami M6x30

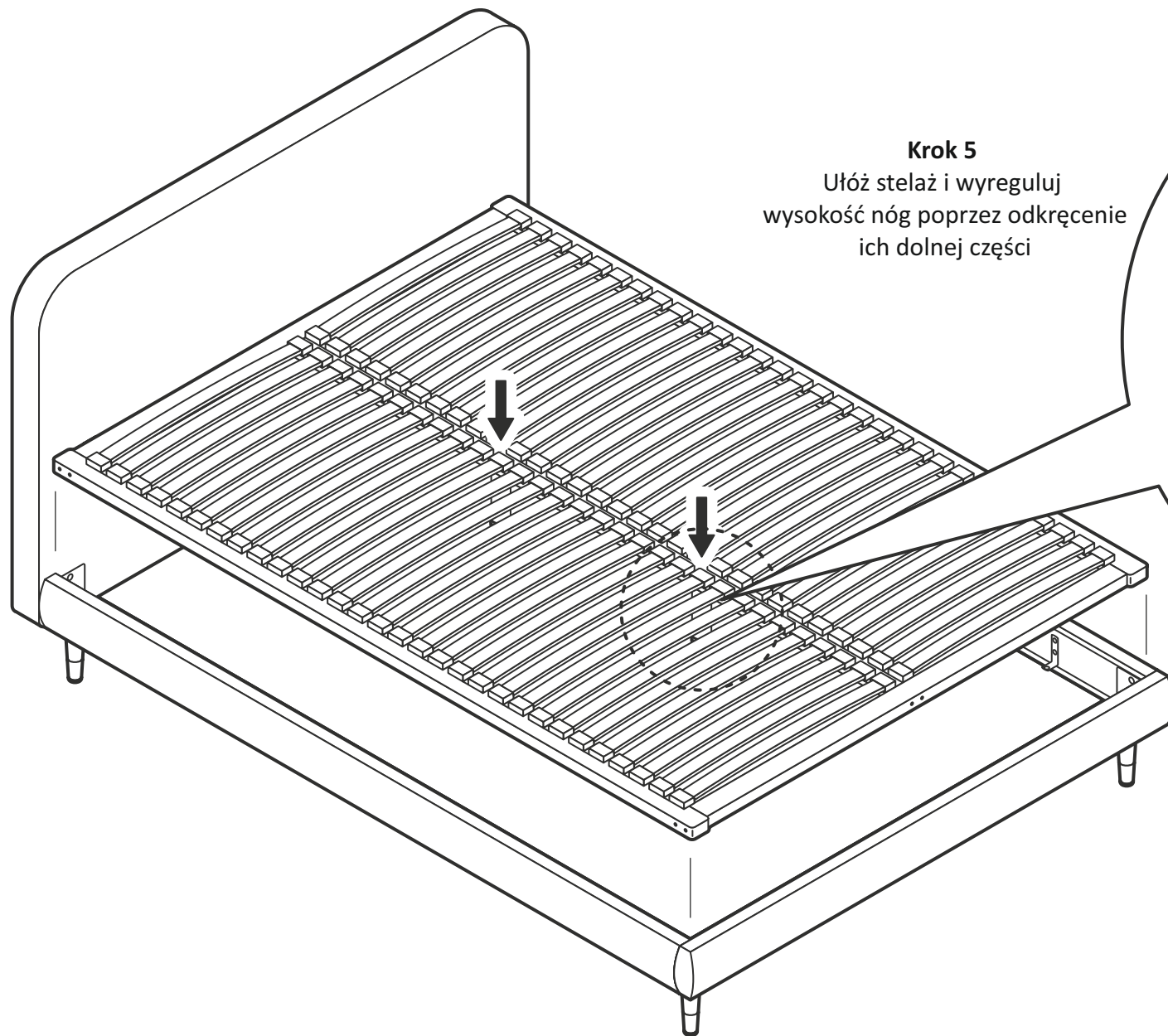
MONTAŻ RAMY TAPICEROWANEJ

PACZKA 1+2+3+4+6+7+PACZKA A



MONTAŻ RAMY TAPICEROWANEJ

PACZKA 1+2+3+4+6+7+PACZKA A



Krok 5

Ułóż stelaż i wyreguluj
wysokość nóg poprzez odkręcenie
ich dolnej części

